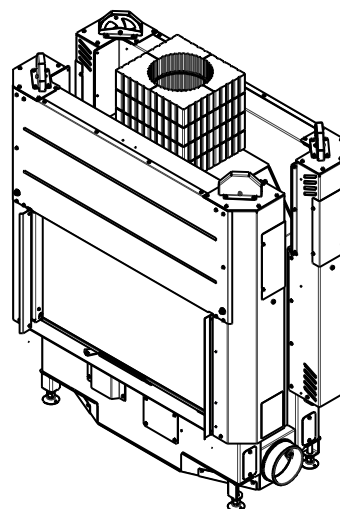
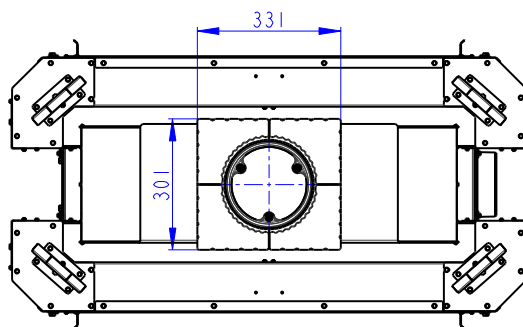
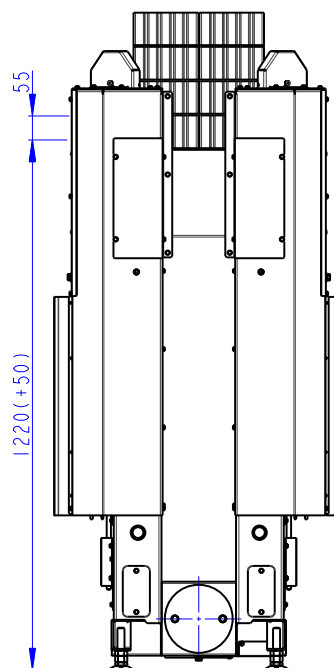
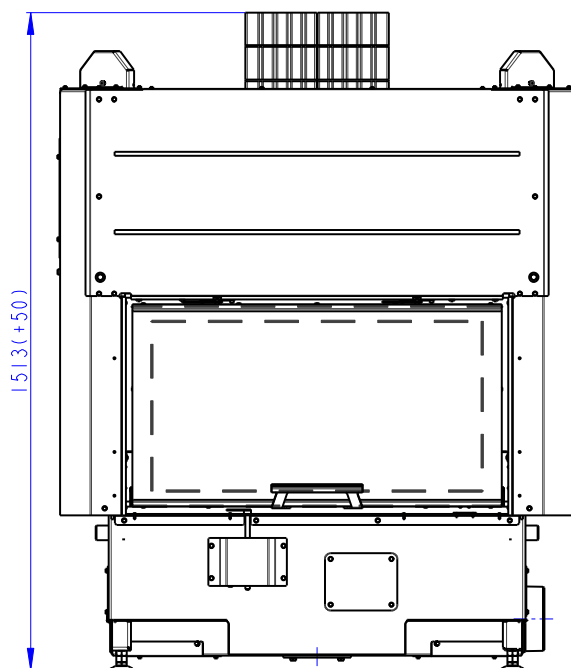
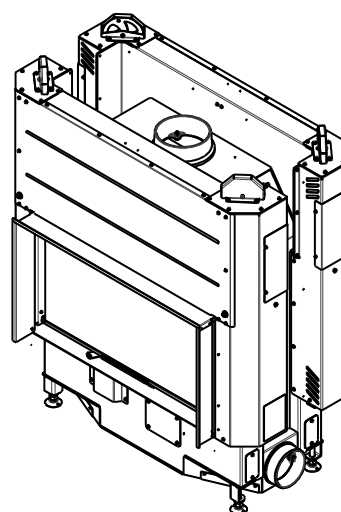
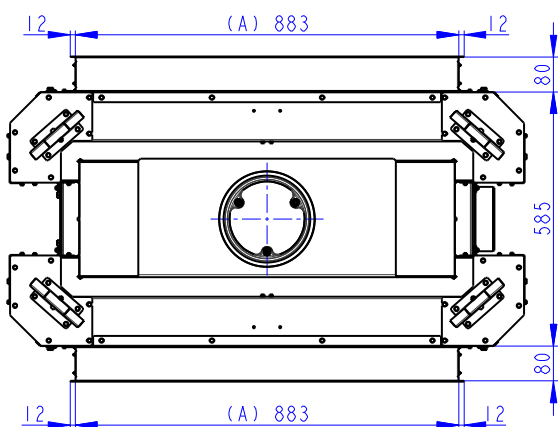
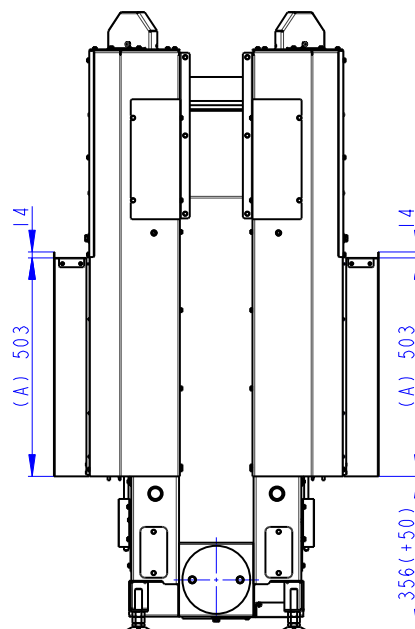
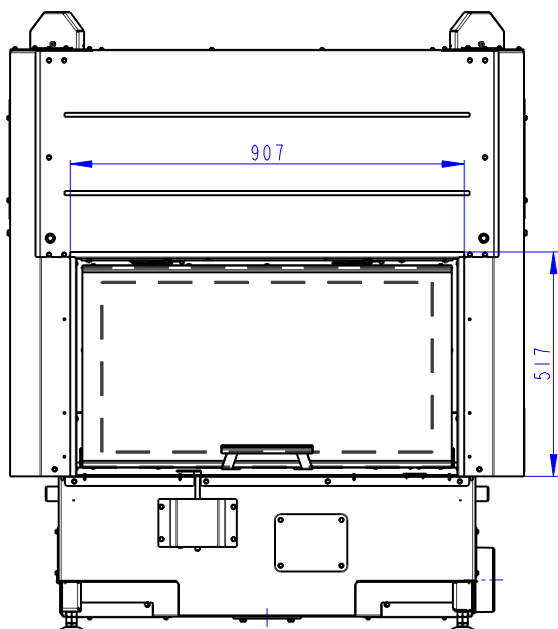
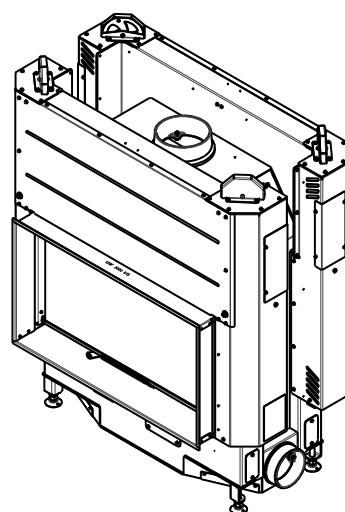
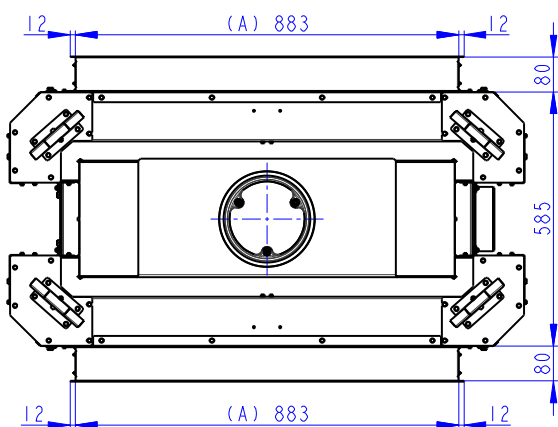
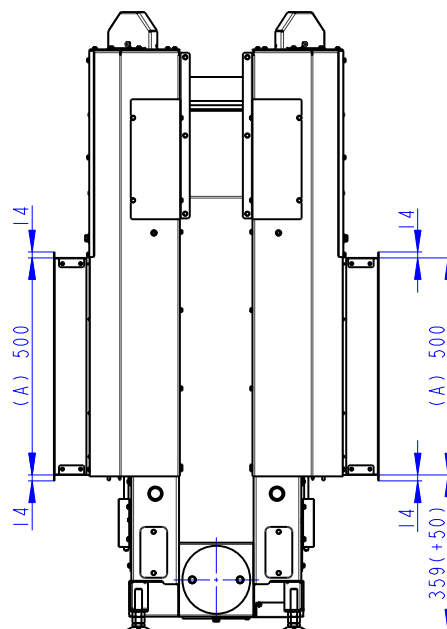
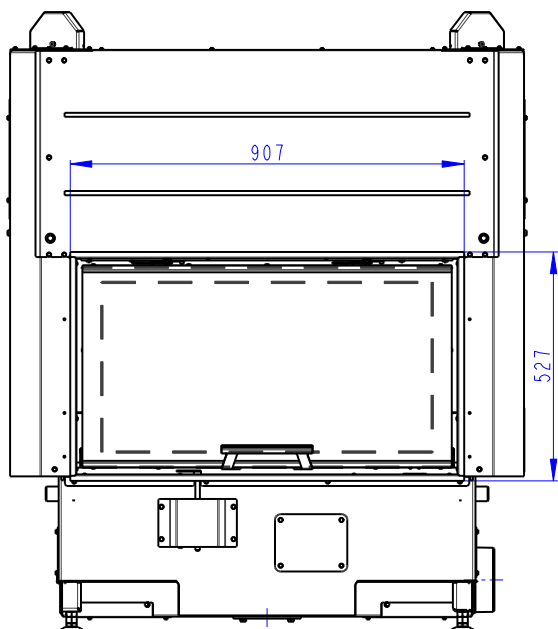
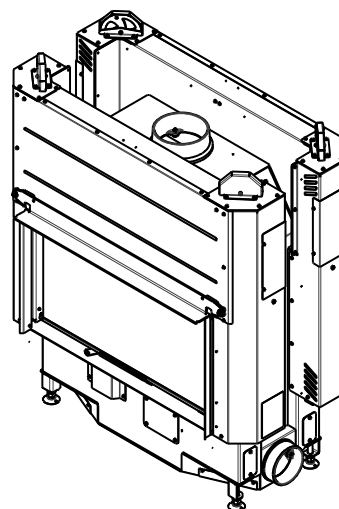
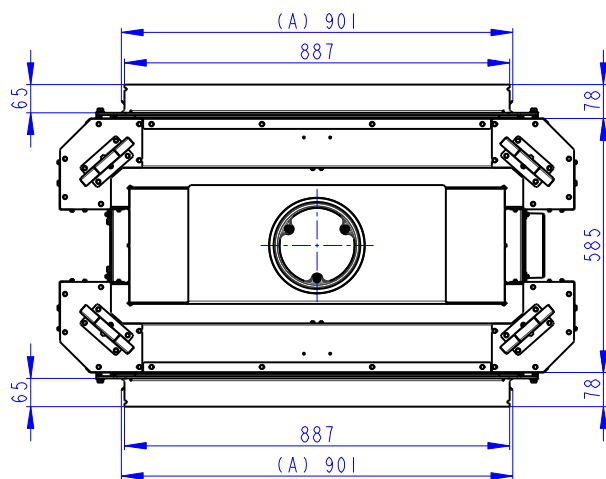
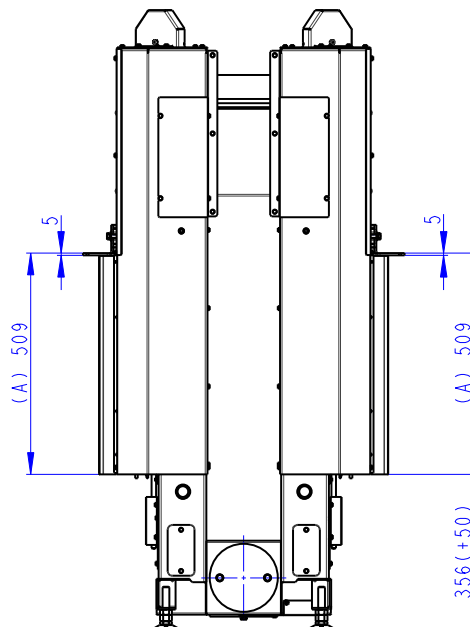
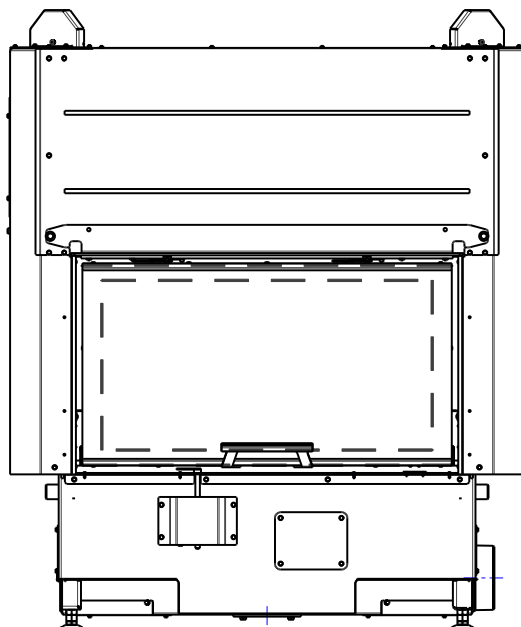


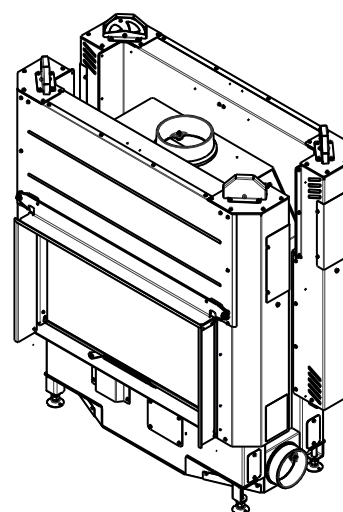
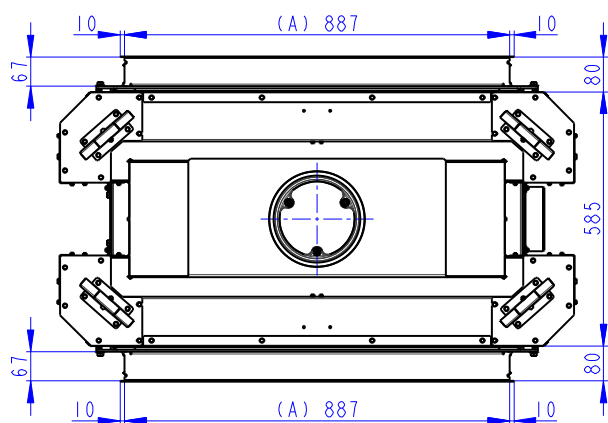
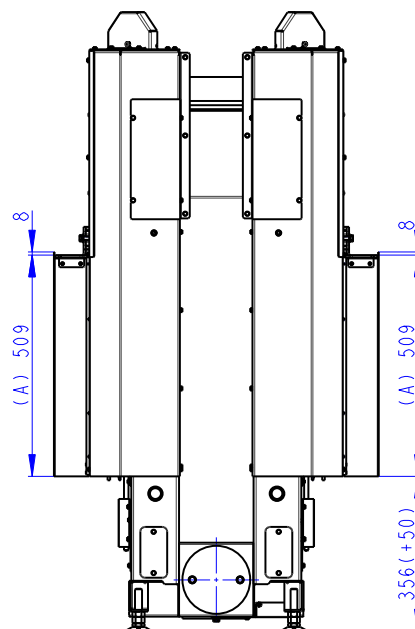
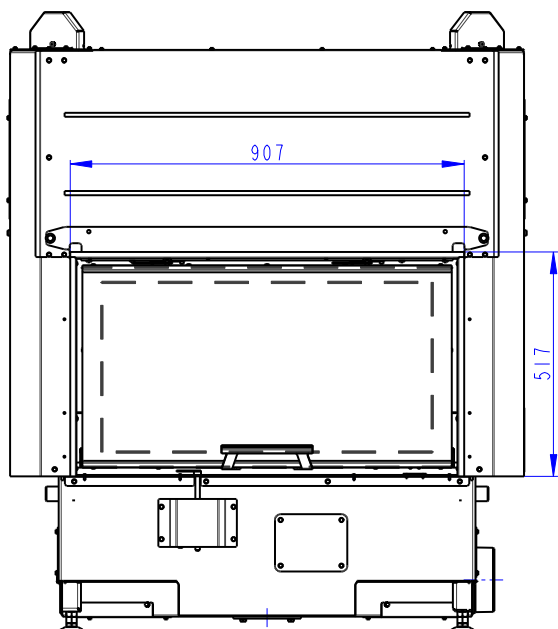
- (A) Zastavbovy rozmer / In-built dimension / Baumaße
- (B) Litinový odvod kouře / Cast iron spigot / Der gusseiserne Rauchabgang
- (C) Centralní prívod vzduchu / Central air inlet / Zentralluftzufuhr
- (D) Primární a sekundární vzduch / Primary and secondary air / Primärluft und Sekundärluft
- (L) Volná plocha prosklení / Free glass area / Freie Glassichtfläche

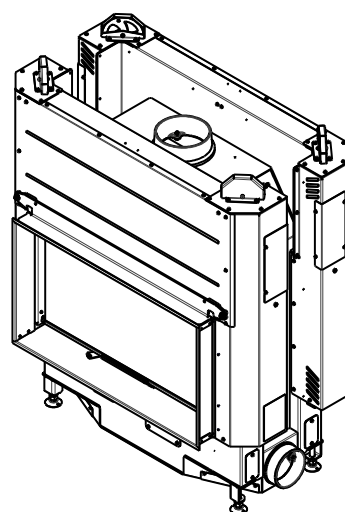
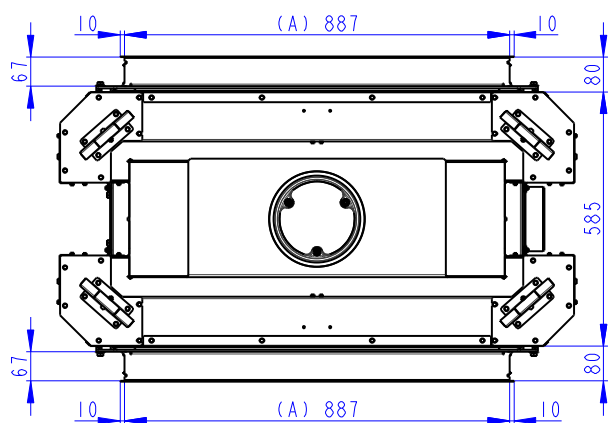
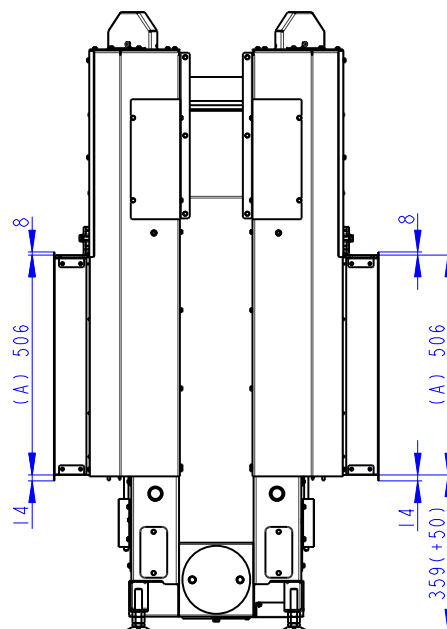
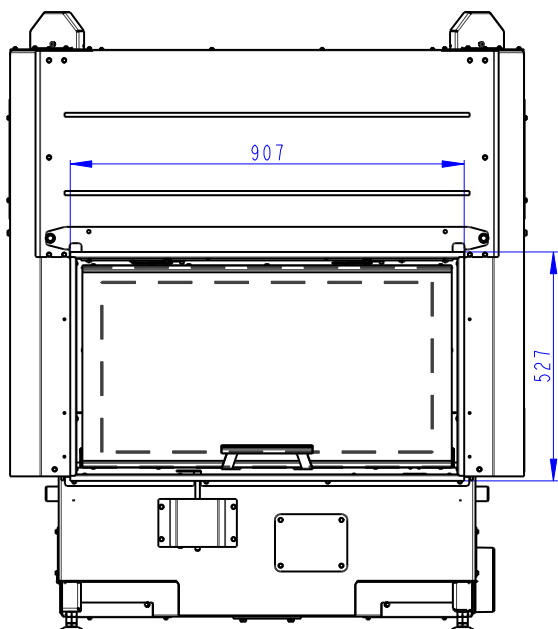


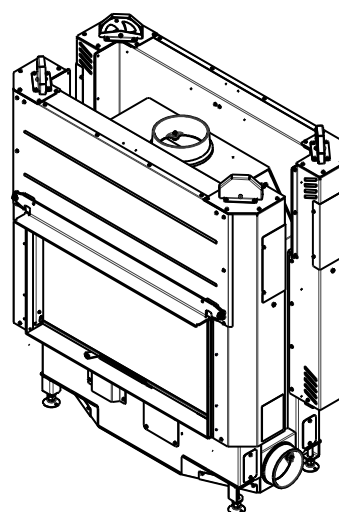
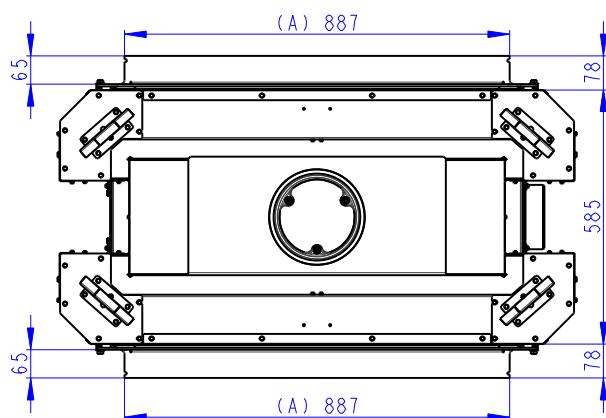
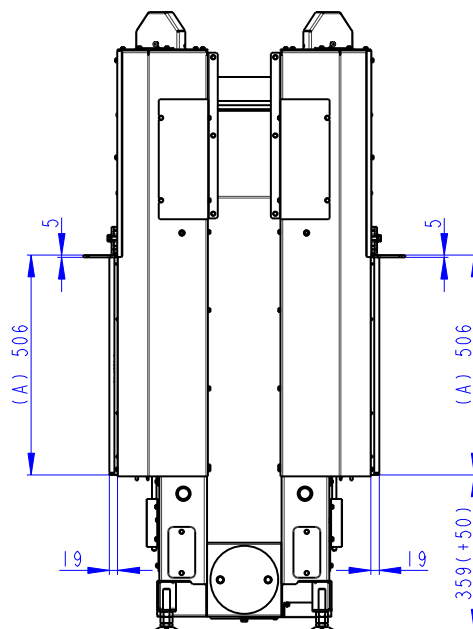
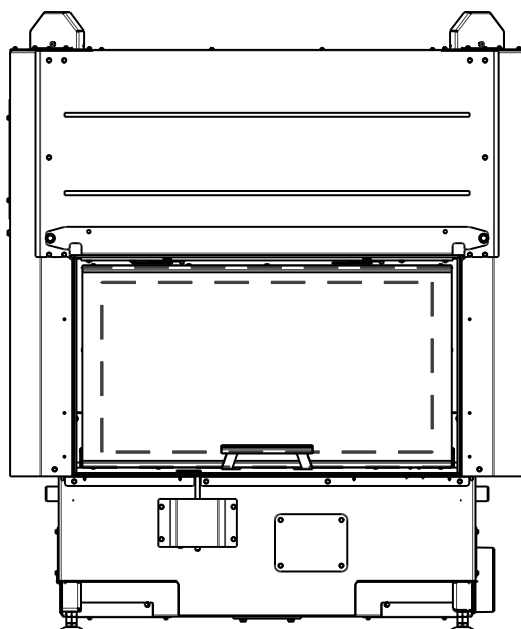


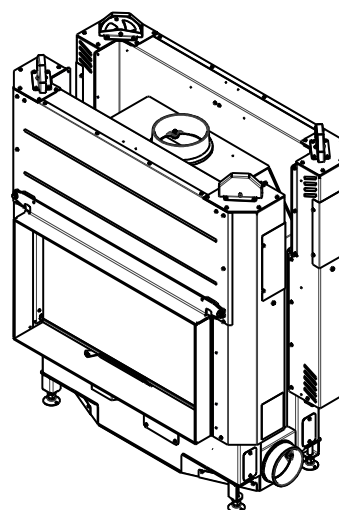
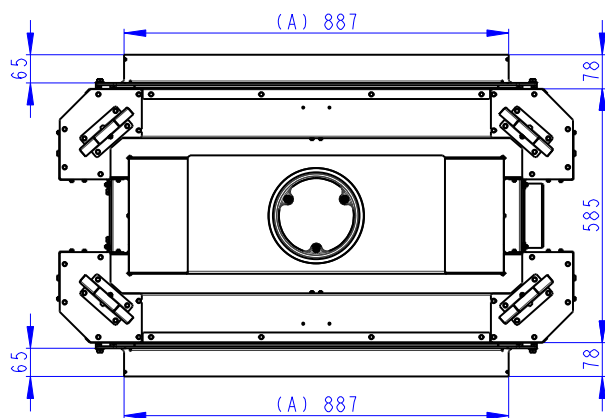
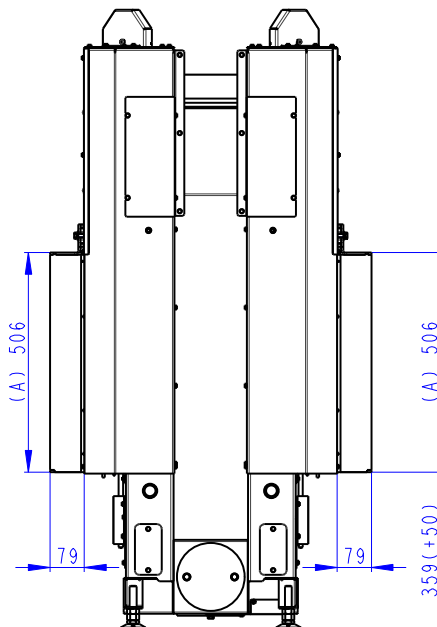
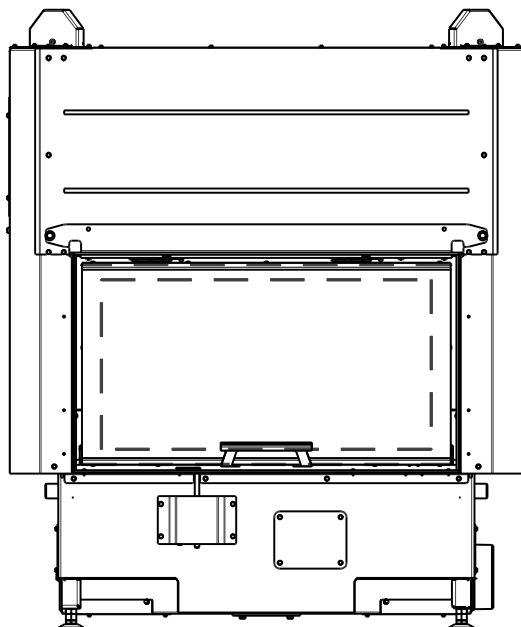












**Declared qualities stated**

Harmonised technical specification		✓ EN 16510	✓ DIN+	DIBt	EN 13240
		✓ Ecodesign	✓ BlmSchV2	15a B-VG 2015	EN 13229
Classification of appliance		Type BE			
		Nominal heat output (nom)	Part load heat output (part)		
Energy efficiency	$\eta_{nom}   \eta_{part}$	81	---		%
Seasonal space heating energy efficiency at nominal heat output	$\eta_{snom}   \eta_{s part}$	71	---		%
Energy Efficiency Index	EEI	107			
Energy label		A			
Fuel		Wood logs			
Fuel length		250-400			
Average fuel consumption		3,25	---		kg/h
Allowed fuel dose		4,5			
Fuel supply interval		1 hour			
Amount of combustion air		41,2			
Nominal heat output	$P_{nom}   P_{part}$	11,6	---		kW
Hot-water exchanger nominal heat output	$P_{Wnom}   P_{Wpart}$	---	---		kW
Maximum water operating pressure	$p_W$	---			
Dry flue gas mass flow rate	$\Phi_{f, g nom}   \Phi_{f, g part}$	9,4	---		g/s
Average flue gas temperature		270	---		°C
Flue gas outlet temperature	$T_{snom}   T_{s part}$	324	---		°C
Flue draught	$p_{nom}   p_{part}$	12	---		Pa
Chimney temperature class		T400			
Connection to the common chimney		No			
Storage of fuel in the wood shed area		No			
Maximum warming of the wood in the wood shed		---			
Dust O <sub>2</sub> = 13 %	$PM_{nom}   PM_{part}$	21	---		mg/Nm <sup>3</sup>
Emissions of gases of combustion (CO in the flue gases at O <sub>2</sub> = 13 %)	$CO_{nom}   CO_{part}$	0,0860 1074	---		% mg/Nm <sup>3</sup>
OGC O <sub>2</sub> = 13 %	$OGC_{nom}   OGC_{part}$	61	---		mg/Nm <sup>3</sup>
NOx O <sub>2</sub> = 13 %	$NO_{xnom}   NO_{x part}$	109	---		mg/Nm <sup>3</sup>
Automatic regulation unit of burning		---	---		
Electricity consumption in standby mode	$e_{lsb}$	---			
Electricity consumption	$e_{lmax}   e_{lmin}$	---	---		kW
Standing air loss	$V_h$	---			
Intermittent operation   Continuous operation	INT   CON	INT			

**Basic technical data**

Principal dimensions (Height   Width   Length)	H   W   L	1426   1186   585	mm
Combustion chamber dimensions	H   W   L	500   788   310	mm
Fireplace door dimensions	H   W   L	466   851   ---	mm
Axis height of the rear (side) outlet		---	mm
Volume of hot-water exchanger		---	l
Flue diameter		200	mm
Diameter of flue throat	$d_{out}$	200	mm
Diameter of external air connection		150	mm
Maximum length (pipe) of external air intake		6000	mm
Weight	m	347	kg

## Heat capacity

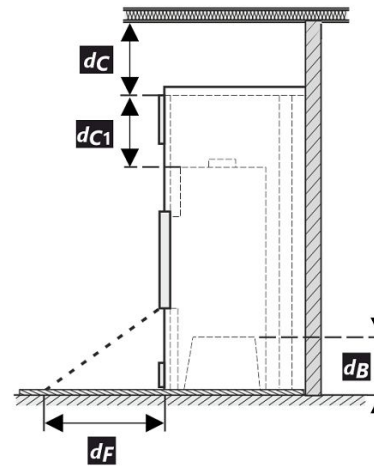
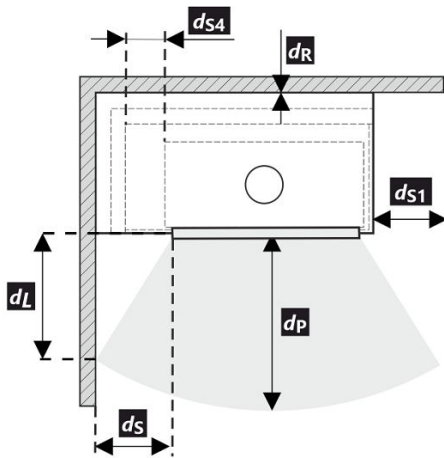
### minimum size of the room of appliance installation

Insulation of the house – very good (20 W/m <sup>3</sup> )	e.g. new, insulated house / permanently inhabited	332	m <sup>3</sup>
Insulation of the house – good (22,5 W/m <sup>3</sup> )		295	m <sup>3</sup>
Insulation of the house – middle (32 W/m <sup>3</sup> )		208	m <sup>3</sup>
Insulation of the house – bad (45 W/m <sup>3</sup> )		148	m <sup>3</sup>
Insulation of the house – very bad (50 W/m <sup>3</sup> )	e.g. old, uninsulated house / cottage / chalet	133	m <sup>3</sup>

## Distances from flammable materials

### Note

Back	$d_R$		1000	mm
Front	$d_P$		1000	mm
Front to the floor	$d_F$		---	mm
Side	$d_S$	*	500	mm
Side with glass	$d_{S1}$		---	mm
Side – niche	$d_{S2}$		---	mm
Side – location 45°	$d_{S3}$		---	mm
Side radiation	$d_L$		---	mm
From the floor	$d_B$		---	mm
From the ceiling	$d_C$		800	mm
From the back and side edge of the fireplace insert to the inside of the insulation	$d_{S4}$	*	120	mm



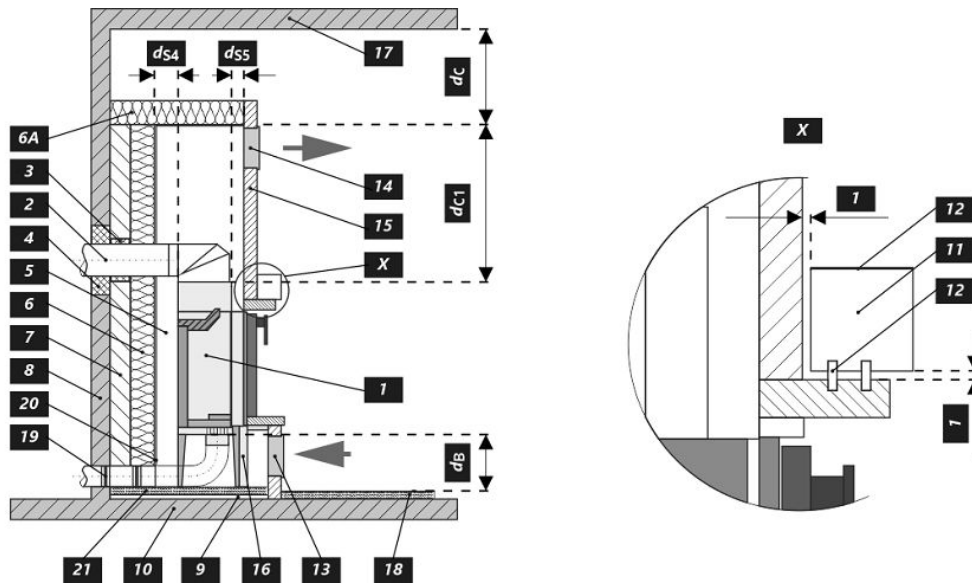
All local regulations, including regulations relating to national and European standards, must be observed during the installation and operation of the product.

- \* If the distance from the door glass to the combustible side wall is  $d_S < 500$  mm and must not be  $d_{S4} < 120$  mm, this wall must be protected by a 40 mm wide SILCA 250 insulation board or an adequate substitute.

Legend	Note	Description	Material	Dimension
1		Appliance	179Q 0000 002	
2		Flue gas outlet	metal	DN200
3		Insulation of the flue gas connection		
4		Mineral insulation		
5		Convection air space around the appliance		
6		Protective insulation of walls	SILCA 250	2x50 mm
6A		Protective ceiling insulation	SILCA 250	80 mm
7		Protective wall	hollow burnt brick	100 mm
8		Combustible wall		

9	Concrete slab		
10	Combustible floor		
11	Decorative / ornamental beam		
12	Beam with ventilation air gap		
13	Convection air inlet		900 cm <sup>2</sup>
14	Convection air outlet		1070 cm <sup>2</sup>
15	Lining	SILCA 250	40 mm
16	Support frame		
17	Combustible ceiling		
18	Protective insulation board for combustible floors	SILCA 250	40 mm
19	Combustion air regulation		
20	Sheet metal cover if mineral wool is used		
21	If necessary, a floor protection plate under the appliance		
<b>d<sub>c</sub></b>	From the top of the exhaust vent to the combustible ceiling		800 mm
<b>d<sub>c1</sub></b>	- From the top of the fireplace insert to the underside of the ceiling insulation		300 mm
	- In the case of an installed heat exchanger from the top edge of the heat exchanger to the underside of the ceiling insulation		--- mm
<b>d<sub>s4</sub></b>	* From the back and side edge of the fireplace insert to the inside of the insulation		120 mm
<b>d<sub>s5</sub></b>	From the front edge of the fireplace insert to the inside of the insulation		10 mm
<b>d<sub>B</sub></b>	From the bottom of the fireplace insert to the fireproof floor		--- mm

**Caution:** Fire protection / insulation boards SILCA 250 (SILCA<sup>®</sup> 250SB, thickness 40 mm) can be replaced by a suitable nonflammable material with a thermal conductivity  $\leq 1,1 \text{ W}\cdot\text{m}^{-1}\cdot\text{K}^{-1}$  ( $\lambda$ ).



**Deklarierte Produkteigenschaften**

Harmonisierte technische Spezifikation		✓ EN 16510	✓ DIN+	DIBt	EN 13240
		✓ Ecodesign	✓ BlmSchV2	15a B-VG 2015	EN 13229
Produktklassifizierung	Type BE				
		Nennwärmeleistung (nom)	Teillastwärmeleistung (part)		
Energiewirkungsgrad	$\eta_{nom}   \eta_{part}$	81	---		%
Raumheizungs-Jahresnutzungsgrad	$\eta_{s,nom}   \eta_{s,part}$	71	---		%
Energieeffizienzindex	EEL	107			
Energielabel		A			
Brennstoff		Scheitholz			
Brennstofflänge		250-400			mm
Durchschnittlicher Brennstoffverbrauch		3,25	---		kg/h
Zulässiger Brennstoffverbrauch		4,5			kg/h
Brennstofflieferintervall		1 Stunde			
Verbrennungsluftmenge		41,2			m <sup>3</sup> /h
Nennwärmeleistung	$P_{nom}   P_{part}$	11,6	---		kW
Wärmetauscherleistung	$P_{W,nom}   P_{W,part}$	---	---		kW
Maximaler Wasserbetriebsdruck	$p_W$	---			bar
Rauchgasmassenstrom (trocken)	$\Phi_{f,g,nom}   \Phi_{f,g,part}$	9,4	---		g/s
Durchschnittliche Abgastemperatur		270	---		°C
Rauchgasaustrittstemperatur	$T_{s,nom}   T_{s,part}$	324	---		°C
Förderdruck	$p_{nom}   p_{part}$	12	---		Pa
Temperaturklasse		T400			
Mehrfachbelegung		Nein			
Lagerung von Brennstoff im Holzfach		Nein			
Maximale Erwärmung des Holzes im Holzfach		---			°C
Feinstaub O <sub>2</sub> = 13 %	$PM_{nom}   PM_{part}$	21	---		mg/Nm <sup>3</sup>
Abgasemission (CO in den Abgasen bei O <sub>2</sub> = 13 %)	$CO_{nom}   CO_{part}$	0,0860 1074	---	---	% mg/Nm <sup>3</sup>
OGC O <sub>2</sub> = 13 %	$OGC_{nom}   OGC_{part}$	61	---		mg/Nm <sup>3</sup>
NO <sub>x</sub> O <sub>2</sub> = 13 %	$NO_{x,nom}   NO_{x,part}$	109	---		mg/Nm <sup>3</sup>
Automatische Abbrandsteuerung		---	---		
Stromverbrauch im Bereitschaftszustand	$e_{l,SB}$	---			kW
Stromverbrauch	$e_{l,max}   e_{l,min}$	---	---		kW
Ständiger Luftverlust	$V_h$	---			m <sup>3</sup> /h
Intervallbetrieb   Dauerbetrieb	INT   CON	INT			

**Technische Grunddaten**

Hauptabmessungen (Höhe   Breite   Tiefe)	H   W   L	1426   1186   585		mm
Abmessungen der Brennkammer (Höhe   Breite   Tiefe)	H   W   L	500   788   310		mm
Abmessungen der Feuerraumtür (Höhe   Breite   Tiefe)	H   W   L	466   851   ---		mm
Achshöhe hinterer (seitlichen) Rauchrohanschluss		---		mm
Volumen Wärmetauscher		---		l
Rauchrohrdurchmesser		200		mm
Abgasstutzen	$d_{out}$	200		mm
Durchmesser zentrale Luftzufuhr		150		mm
Maximale Länge (Rohrleitung) der zentralen Luftzufuhr		6000		mm
Gewicht	m	347		kg

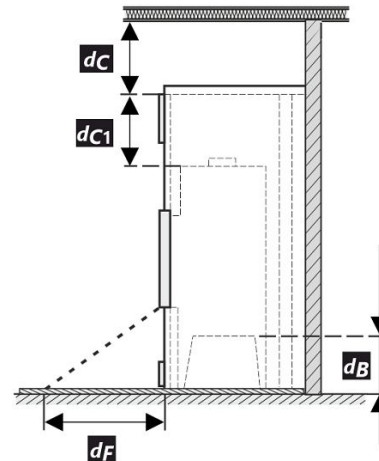
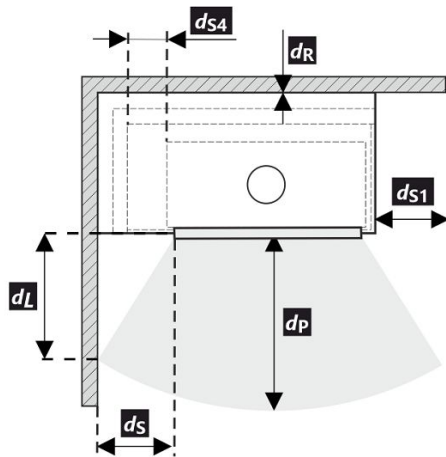
**Heizleistung (Brennwert)**

mindestraumgröße für die Installation des Produkts

Wärmedämmung des Hauses – sehr gut (20 W/m <sup>3</sup> )	z.B. neues, isoliertes Haus / ständig bewohnt	332	m <sup>3</sup>
Wärmedämmung des Hauses – gut (22,5 W/m <sup>3</sup> )		295	m <sup>3</sup>
Wärmedämmung des Hauses – mittel (32 W/m <sup>3</sup> )		208	m <sup>3</sup>
Wärmedämmung des Hauses – schlecht (45 W/m <sup>3</sup> )		148	m <sup>3</sup>
Wärmedämmung des Hauses – sehr schlecht (50 W/m <sup>3</sup> )	z.B. altes, ungedämmtes Haus / Hütte / Chalet	133	m <sup>3</sup>

**Abstand zu brennbaren Materialien**
**Bemerkung**

Rückwand	$d_R$		1000	mm
Strahlungsbereich	$d_P$		1000	mm
Strahlungsbereich zum Boden	$d_F$		---	mm
Seitenwände	$d_S$	*	500	mm
Seite mit Glas	$d_{S1}$		---	mm
Seite – Nische	$d_{S2}$		---	mm
Seite – Ausrichtung 45°	$d_{S3}$		---	mm
Seitliche Strahlung	$d_L$		---	mm
Von dem Boden	$d_B$		---	mm
Decke	$d_C$		800	mm
Von der hinteren- und seitlichen Kante des Kamineinsatzes bis zur Innenseite der Isolierung	$d_{S4}$	*	120	mm



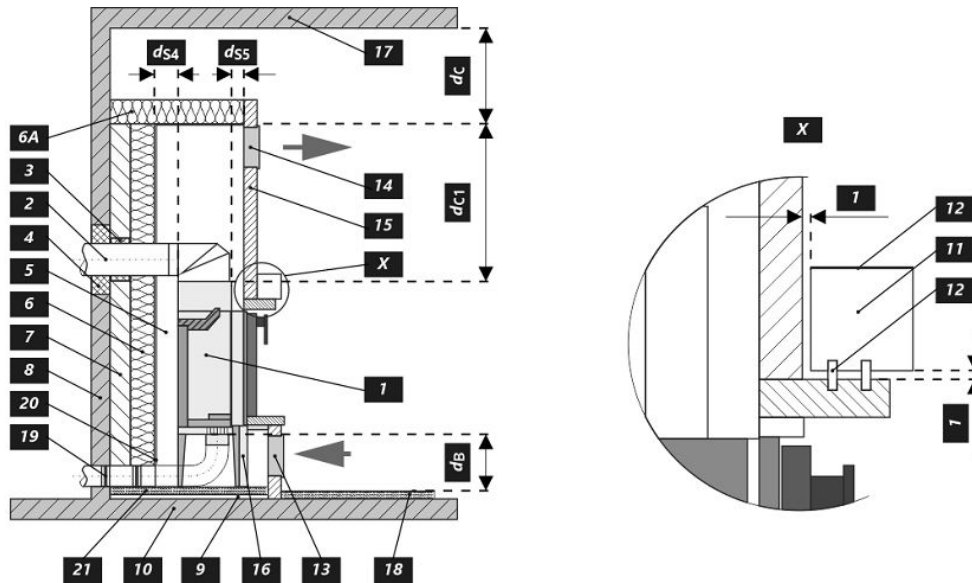
Bei der Installation und dem Betrieb des Ofens sind alle örtlichen Vorschriften sowie nationale und europäische Normen zu beachten.

- \* Wenn der Abstand vom Türglas zur brennbaren Seitenwand  $d_S < 500$  mm beträgt und nicht  $d_{S4} < 120$  mm sein darf, muss diese Wand durch eine 40 mm breite SILCA 250 Dämmplatte oder einen geeigneten Ersatz geschützt werden.

Legende	Bemerkung	Beschreibung	Material	Maß
1	Gerät		179Q 0000 002	
2	Rauchgasabgang		metall	DN200
3	Isolierung Anschluss Rauchgasabgang			
4	Mineralwolleisolierung			
5	Konvektionsraum um das Gerät			
6	Schutzisolierung der Wände		SILCA 250	2x50 mm
6A	Schutzisolierung der Decke		SILCA 250	80 mm
7	Schutzwand		gebrannter hohlziegel	100 mm

8	Brennbare Wand		
9	Betonplatte		
10	Brennbarer Boden		
11	Dekorativer Träger		
12	Träger mit Belüftungsspalt		
13	Konvektionsluft einlass		900 cm <sup>2</sup>
14	Konvektionsluftauslass		1070 cm <sup>2</sup>
15	Verkleidung	SILCA 250	40 mm
16	Tragrahmen		
17	Brennbare Decke		
18	Schutzisolierungsplatte des brennbaren Bodens	SILCA 250	40 mm
19	Verbrennungsluftregulierung		
20	Blechabdeckung bei Verwendung von Mineralwolle		
21	Falls nötig eine Bodenschutzplatte unter dem Gerät		
<b>d<sub>c</sub></b>	Von der Oberkante der Abluftöffnung bis zur brennbaren Decke		800 mm
<b>d<sub>c1</sub></b>	– Von der Oberkante des Kamineinsatzes bis zur Unterkante der Deckenisolierung – Im Falle eines eingebauten Wärmetauschers – von der Oberkante des Wärmetauschers bis zur Unterseite der Deckenisolierung		300 mm --- mm
<b>d<sub>s4</sub></b>	* Von der hinteren- und seitlichen Kante des Kamineinsatzes bis zur Innenseite der Isolierung		120 mm
<b>d<sub>s5</sub></b>	Von der Vorderkante des Kamineinsatzes bis zur Innenseite der Isolierung		10 mm
<b>d<sub>B</sub></b>	Von der Unterseite des Kamineinsatzes bis zum feuerfesten Boden		--- mm

**Warnhinweise:** Brandschutz- / Dämmplatten SILCA 250 (SILCA® 250SB, Dicke 40 mm) kann durch ein geeignetes nicht brennbares Material mit einer Wärmeleitfähigkeit ( $\lambda$ )  $\leq 1,1 \text{ W}\cdot\text{m}^{-1}\cdot\text{K}^{-1}$  ersetzt werden.



**Caractéristiques déclarées du produit**

Norme(s) Européennes		✓ EN 16510 ✓ Ecodesign	✓ DIN+ ✓ BlmSchV2	DIBt 15a B-VG 2015	EN 13240 EN 13229
Classification de l'appareil		Type BE			
		Puissance thermique nominale (nom)	Puissance thermique partielle (part)		
Efficacité énergétique	$\eta_{nom}   \eta_{part}$	81	---		%
Efficacité énergétique saisonnier à la puissance thermique nominale de l'appareil	$\eta_{snom}   \eta_{spart}$	71	---		%
Indice d'efficacité énergétique EEI	EEI	107			
Label énergétique		A			
Combustible		Bûches			
Longueur recommandée de bûches		250-400			
Consommation moyenne de combustible		3,25	---		kg/h
Charge en bois autorisé		4,5			
Intervalle entre les chargements de combustible		1 heure			
Débit massique des fumées		41,2			
Puissance thermique nominale	$P_{nom}   P_{part}$	11,6	---		kW
Puissance thermique nominale de l'échangeur	$P_{Wnom}   P_{Wpart}$	---	---		kW
Pression d'eau maximale	$P_W$	---			
Débit massique des gaz de combustion secs	$\Phi_{f,g nom}   \Phi_{f,g part}$	9,4	---		g/s
Température moyenne des résidus de combustion		270	---		°C
Température de sortie des gaz de combustion	$T_{snom}   T_{spart}$	324	---		°C
Tirage de conduit de fumée	$P_{nom}   P_{part}$	12	---		Pa
Classe de température		T400			
Raccordement à une cheminée collective		Non			
Stockage du combustible dans range bûches		Non			
Réchauffement maximal du bois dans range bûches		---			
Poussière O <sub>2</sub> = 13 %	$PM_{nom}   PM_{part}$	21	---		mg/Nm <sup>3</sup>
Résidus de combustion émis (CO dans les résidus de combustion pour O <sub>2</sub> = 13 %)	$CO_{nom}   CO_{part}$	0,0860 1074	---		% mg/Nm <sup>3</sup>
OGC O <sub>2</sub> = 13 %	$OGC_{nom}   OGC_{part}$	61	---		mg/Nm <sup>3</sup>
NOx O <sub>2</sub> = 13 %	$NO_{xnom}   NO_{xpart}$	109	---		mg/Nm <sup>3</sup>
Régulation automatique de la combustion		---	---		
Consommation d'énergie en mode veille	$e_{lSB}$	---			
Consommation d'électricité	$e_{lmax}   e_{lmin}$	---	---		kW
Standing air loss	$V_h$	---			
Fonctionnement par intermittence   Service ininterrompu	INT   CON	INT			

**Données techniques de base**

Dimensions principales (Hauteur   Largeur   Profondeur)	H   W   L	1426   1186   585	mm
Dimensions de la chambre de combustion (Hauteur   Largeur   Profondeur)	H   W   L	500   788   310	mm
Dimensions de la porte (Hauteur   Largeur   Profondeur)	H   W   L	466   851   ---	mm
Hauteur de l'axe de la sortie arrière (latérale)		---	mm
Volume de l'échangeur de chaleur		---	l
Diamètre du conduit de fumée		200	mm
Diamètre de buse d'air de combustion	$d_{out}$	200	mm
Diamètre de l'arrivée d'air centrale		150	mm
Longueur maximale (tuyau) d'arrivée d'air centrale		6000	mm
Poids	m	347	kg

## Capacité thermique (Pouvoir calorifique)

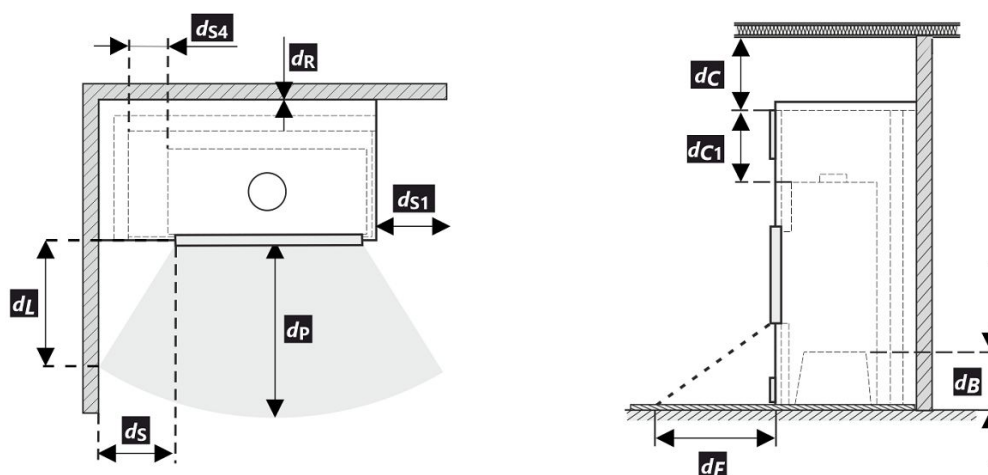
taille minimale de la pièce où est installé l'appareil

Isolation de la maison – très bon (20 W/m <sup>3</sup> )	par exemple, maison neuve et isolée / habitée en permanence	332	m <sup>3</sup>
Isolation de la maison – bon (22,5 W/m <sup>3</sup> )		295	m <sup>3</sup>
Isolation de la maison – moyen (32 W/m <sup>3</sup> )		208	m <sup>3</sup>
Isolation de la maison – mauvais (45 W/m <sup>3</sup> )		148	m <sup>3</sup>
Isolation de la maison – très mauvais (50 W/m <sup>3</sup> )	par exemple une vieille maison / chalet / chalet non isolé	133	m <sup>3</sup>

## Isolation protectrice des plafonds

Note

Arrière	$d_R$		1000	mm
Avant	$d_P$		1000	mm
Avant (par rapport au sol)	$d_F$		---	mm
Latéral	$d_S$	*	500	mm
Latéral avec vitre	$d_{S1}$		---	mm
Latéral – niche	$d_{S2}$		---	mm
Latéral – emplacement 45°	$d_{S3}$		---	mm
Rayonnement latéral	$d_L$		---	mm
Depuis le sol	$d_B$		---	mm
Plafond	$d_C$		800	mm
Du bord arrière et latéral de l'insert de cheminée jusqu'à l'intérieur de l'isolation	$d_{S4}$	*	120	mm



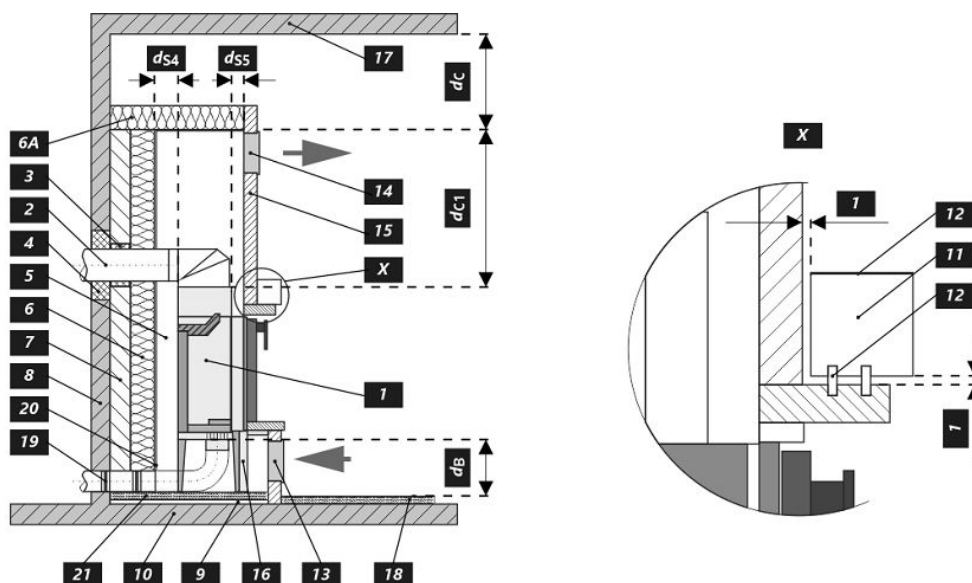
Lors de l'installation et de l'utilisation du produit, toutes les réglementations locales doivent être respectées, y compris celles relatives aux normes nationales et européennes.

- \* Si la distance entre la vitre de la porte et la paroi latérale combustible est  $d_S < 500$  mm et ne doit pas être  $d_{S4} < 120$  mm, cette paroi doit être protégée par un panneau isolant SILCA 250 de 40 mm de large ou un substitut approprié.

Légende	Note	Description	Matériel	Dimension
1		Appareil ménager	179Q 0000 002	
2		Extraction des résidus de combustion	métal	DN200
3		Isolation du raccordement des résidus de combustion		
4		Isolation minérale		
5		Espace de convection autour de l'appareil		
6		Isolation protectrice des murs	SILCA 250	2x50 mm
6A		Isolation protectrice des plafonds	SILCA 250	80 mm
7		Mur de protection	brique creuse cuite	100 mm

8	Mur inflammable		
9	Plaque de béton		
10	Sol inflammable		
11	Support décoratif / ornemental		
12	Support avec espace de ventilation		
13	Entrée d'air de convection		900 cm <sup>2</sup>
14	Sortie d'air de convection		1070 cm <sup>2</sup>
15	Habillage	SILCA 250	40 mm
16	Cadre de support		
17	Plafond inflammable		
18	Panneau isolant de protection pour sols combustibles	SILCA 250	40 mm
19	Régulation de l'air de combustion		
20	Couverture en tôle si de la laine minérale est utilisée		
21	Si nécessaire, une plaque de sol de protection située sous l'appareil		
$d_c$	Du haut du conduit d'évacuation au plafond combustible		800 mm
$d_{c1}$	- Du haut de l'insert de cheminée jusqu'au bas de l'isolation du plafond		300 mm
	- Dans le cas d'un échangeur de chaleur installé - du bord supérieur de l'échangeur de chaleur à la partie inférieure de l'isolation du plafond.		--- mm
$d_{s4}$	* Du bord arrière et latéral de l'insert de cheminée jusqu'à l'intérieur de l'isolation		120 mm
$d_{s5}$	Du bord avant de l'insert de cheminée à l'intérieur de l'isolation		10 mm
$d_B$	Du bas de l'insert de cheminée jusqu'au sol incombustible		--- mm

**Avertissement:** Panneaux ignifuges / isolants SILCA 250 (SILCA® 250SB, épaisseur 40 mm) peut être remplacé par un matériau non combustible approprié avec une conductivité thermique  $\leq 1,1 \text{ W}\cdot\text{m}^{-1}\cdot\text{K}^{-1}$  ( $\lambda$ ).



**Proprietà dichiarate del prodotto**

Specificazioni tecniche armonizzate		✓ EN 16510 ✓ Ecodesign	✓ DIN+ ✓ BlmSchV2	DIBt 15a B-VG 2015	EN 13240 EN 13229
Classificazione del prodotto		Type BE			
		Potenza termica nominale (nom)	Potenza termica parziale (part)		
Efficienza energetica	$\eta_{nom}   \eta_{part}$	81	---	%	
Efficienza energetica stagionale del riscaldamento d'ambiente	$\eta_{s,nom}   \eta_{s,part}$	71	---	%	
Indice di efficienza prodotto	EEI	107			
Etichetta energetica		A			
Combustibile		Legna			
Combustibile – lunghezza		250-400 mm			
Consumo medio di combustibile		3,25	---	kg/h	
Dose ammessa di combustibile		4,5 kg/h			
Intervallo di aggiunta di combustibile		1 ora			
Quantità di aria di combustione		41,2 m <sup>3</sup> /h			
Potenza termica nominale	$P_{nom}   P_{part}$	11,6	---	kW	
Potenza ter. nom. dello scambiatore di acqua calda	$P_{W,nom}   P_{W,part}$	---	---	kW	
Ppressione massima di funzionamento dell'acqua	$P_W$	---			
Portata dei fumi di scarico secchi	$\Phi_{f,g,nom}   \Phi_{f,g,part}$	9,4	---	g/s	
Temperatura media dei gas di scarico		270	---	°C	
Temperatura d'uscita dei gas di scarico	$T_{s,nom}   T_{s,part}$	324	---	°C	
Tiro di esercizio	$P_{nom}   P_{part}$	12	---	Pa	
Classe di temperatura del camino		T400			
Collegamento al camino collettivo		No			
Stoccaggio del combustibile nell'area della stufa a legna		No			
Riscaldamento massimo della legna nella stufa a legna		---			
		°C			
Polvere O <sub>2</sub> = 13 %	$PM_{nom}   PM_{part}$	21	---	mg/Nm <sup>3</sup>	
Emissioni (CO nei gas comburenti all' O <sub>2</sub> = 13 %)	$CO_{nom}   CO_{part}$	0,0860 1074	---	%	
OGC O <sub>2</sub> = 13 %	$OGC_{nom}   OGC_{part}$	61	---	mg/Nm <sup>3</sup>	
NOx O <sub>2</sub> = 13 %	$NO_{x,nom}   NO_{x,part}$	109	---	mg/Nm <sup>3</sup>	
Controllo automatico della combustione		---	---		
Consumo di energia elettrica in modo stand-by	$e_{l,SB}$	---			
Consumo di energia elettrica	$e_{l,max}   e_{l,min}$	---	---	kW	
Perdita d'aria in piedi	$V_h$	---			
		m <sup>3</sup> /h			
Funzionamento intermittente   Funzionamento continuo	INT   CON	INT			

**Dati tecnici di base**

Dimensioni principali (Altezza   Larghezza   Profondità)	H   W   L	1426   1186   585	mm
Dimensioni della camera di combustione (Altezza   Larghezza   Profondità)	H   W   L	500   788   310	mm
Dimensioni dello sportello del focolare (Alt.   Larg.   Prof.)	H   W   L	466   851   ---	mm
Altezza dell'asse dell'uscita posteriore (laterale)		---	mm
Volume dello scambiatore di acqua calda		---	l
Diametro del condotto fumario		200	mm
Diametro del gola della canna fumaria	$d_{out}$	200	mm
Diametro dell'afflusso centralizzato di aria		150	mm
Lunghezza mass. (tubo) di alimentazione centrale dell'aria		6000	mm
Peso	m	347	kg

## Capacità termica (Potere calorifico)

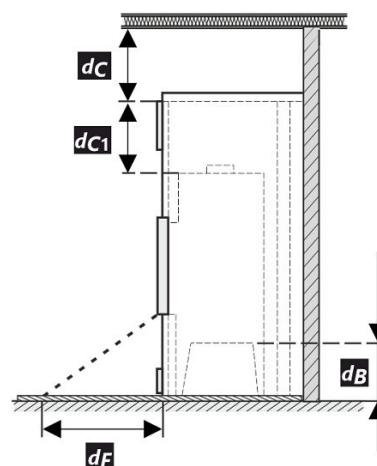
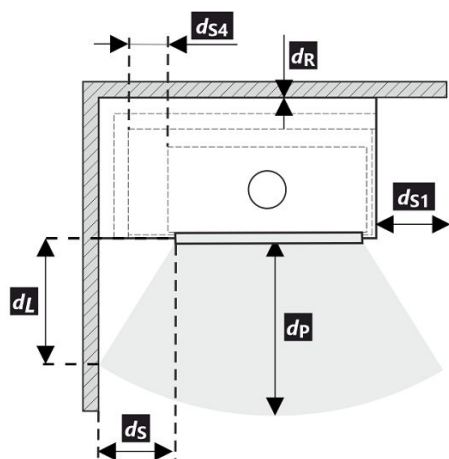
dimensione minima del locale in cui è installato l'apparecchio

Isolamento della casa – molto buono (20 W/m <sup>3</sup> )	ad esempio, casa nuova e isolata / abitata in modo permanente	332	m <sup>3</sup>
Isolamento della casa – buono (22,5 W/m <sup>3</sup> )		295	m <sup>3</sup>
Isolamento della casa – medio (32 W/m <sup>3</sup> )		208	m <sup>3</sup>
Isolamento della casa – cattivo (45 W/m <sup>3</sup> )		148	m <sup>3</sup>
Isolamento della casa – molto male (50 W/m <sup>3</sup> )	ad esempio, una vecchia casa / un cottage / uno chalet non isolato	133	m <sup>3</sup>

## Distanza di materiali infiammabili

Nota

Posteriore	$d_R$		1000	mm
Anteriore	$d_P$		1000	mm
Anteriore (rispetto al pavimento)	$d_F$		---	mm
Laterali	$d_S$	*	500	mm
Vetrata laterale	$d_{S1}$		---	mm
Laterali – nicchia	$d_{S2}$		---	mm
Laterali – posizione 45°	$d_{S3}$		---	mm
Radiazione laterale	$d_L$		---	mm
Dal pavimento	$d_B$		---	mm
Dal soffitto	$d_C$		800	mm
Dal bordo posteriore e laterale dell'insero del caminetto fino all'interno dell'isolazione	$d_{S4}$	*	120	mm



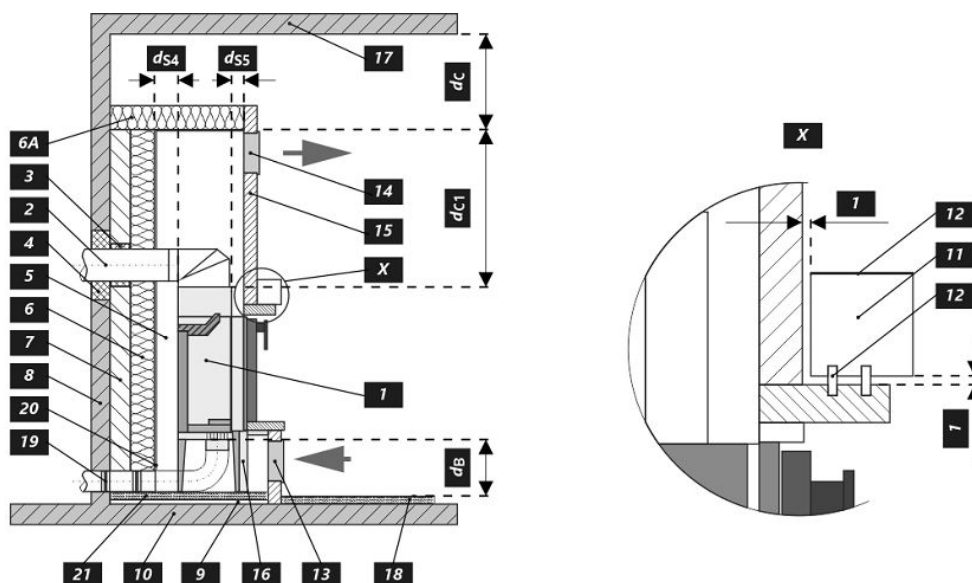
Durante il montaggio e l'uso del prodotto, devono essere rispettate tutte le normative locali, incluse le norme nazionali ed europee.

- \* Se la distanza dal vetro della porta alla parete laterale combustibile è  $d_S < 500$  mm e non deve essere  $d_{S4} < 120$  mm, questa parete deve essere protetta da un pannello isolante SILCA 250 largo 40 mm o da un idoneo sostituto.

Legenda	Nota	Descrizione	Materiale	Dimensione
1		Apparecchio	179Q 0000 002	
2		Scarico fumi	metallo	DN200
3		Isolamento del raccordo scarico fumi		
4		Isolamento minerale		
5		Spazio d'aria di convezione intorno all'insero		
6		Isolazione della parete	SILCA 250	2x50 mm
6A		Isolazione del soffitto	SILCA 250	80 mm
7		Parete di protezione	refrattario trafialto	100 mm

<b>8</b>	Parete infiammabile		
<b>9</b>	Lastra di calcestruzzo		
<b>10</b>	Pavimento infiammabile		
<b>11</b>	Trave decorativa		
<b>12</b>	Trave con intercapedine di ventilazione		
<b>13</b>	Ingresso aria di convezione		900 cm <sup>2</sup>
<b>14</b>	Uscita aria di convezione		1070 cm <sup>2</sup>
<b>15</b>	Rivestimento	SILCA 250	40 mm
<b>16</b>	Telaio di supporto		
<b>17</b>	Soffitto infiammabile		
<b>18</b>	Pannello isolante protettivo per pavimenti infiammabili	SILCA 250	40 mm
<b>19</b>	Gestione dell'aria comburente		
<b>20</b>	Copertura in lamiera con utilizzo di lana di roccia		
<b>21</b>	Se necessario, piastra di protezione sotto l'apparecchio		
<b>d<sub>c</sub></b>	Dall'alto della bocchetta aria superiore al soffitto combustibile		800 mm
<b>d<sub>c1</sub></b>	– Dalla parte superiore dell'insero caminetto alla parte inferiore dell'isolazione del soffitto – In caso di utilizzo scambiatore di calore, dal bordo superiore dello scambiatore alla parte inferiore dell'isolamento del soffitto		300 mm --- mm
<b>d<sub>s4</sub></b>	<b>*</b> Dal bordo posteriore e laterale dell'insero del caminetto fino all'interno dell'isolazione		120 mm
<b>d<sub>s5</sub></b>	Dal bordo anteriore dell'insero caminetto fino all'interno dell'isolazione		10 mm
<b>d<sub>B</sub></b>	Dal fondo dell'insero caminetto al pavimento ignifugo		--- mm

**Avviso:** I pannelli di protezione antincendio / isolamento SILCA 250 (SILCA® 250SB, spessore 40 mm) possono essere sostituiti da un materiale non infiammabile adatto con una conduttività termica  $\leq 1,1 \text{ W} \cdot \text{m}^{-1} \cdot \text{K}^{-1}$  ( $\lambda$ ).



**Deklaracija lastnosti**

Harmonizirana tehnična specifikacija		✓ EN 16510 ✓ Ecodesign	✓ DIN+ ✓ BlmSchV2	DIBt 15a B-VG 2015	EN 13240 EN 13229
Klasifikacija izdelka		Type BE			
		Nazivna toplotna moč (nom)	Toplotna moč pri delni obremenitvi (part)		
Energetska učinkovitost	$\eta_{nom}   \eta_{part}$	81	---		
Sezonska energetska učinkovitost pri ogrevanju prostorov	$\eta_{snom}   \eta_{spart}$	71	---		
Indeks energetske učinkovitosti	EEI	107			
Energijska nalepka		A			
Gorivo		Drva			
Priporočljiva dolžina goriva		250-400			
Povprečna poraba lesa		3,25	---		
Dovoljena količina lesa		4,5			kg/h
Interval dobave goriva za nazivno moč		1 ura			
Zahtevan zrak za izgorevanje		41,2			m <sup>3</sup> /h
Nazivna toplotna moč	$P_{nom}   P_{part}$	11,6	---		
Izhod toplovodnega izmenjevalnika	$P_{Wnom}   P_{Wpart}$	---	---		
Maks. delovni tlak	$P_W$	---			
Masni pretok suhih dimnih plinov	$\Phi_{f,g nom}   \Phi_{f,g part}$	9,4	---		
Srednja temperatura plinov		270	---		
Temperatura izhodnih dimnih plinov	$T_{snom}   T_{spart}$	324	---		
Vlek dimnika	$P_{nom}   P_{part}$	12	---		
Temperaturni razred kamina		T400			
Priključek na skupni dimnik		Ne			
Skladiščenje goriva v območju peči		Ne			
Maksimalno segrevanje lesa v območju peči na drva		---			
Prah O <sub>2</sub> = 13 %	$PM_{nom}   PM_{part}$	21	---		
Emisije izgorovalnih plinov (CO v dimne pline pri O <sub>2</sub> = 13 %)	$CO_{nom}   CO_{part}$	0,0860 1074	---		
OGC O <sub>2</sub> = 13 %	$OGC_{nom}   OGC_{part}$	61	---		
NOx O <sub>2</sub> = 13 %	$NO_{xnom}   NO_{xpart}$	109	---		
Avtomatska regulacija gorenja		---	---		
Poraba električne energije v stanju pripravljenosti	$e_{lsB}$	---			
Poraba električne energije	$e_{lmax}   e_{lmin}$	---	---		
Stalna izguba zraka	$V_h$	---			
Prekinjeno delovanje   Neprekinjeno delovanje	INT   CON	INT			

**Osnovni tehnični podatki**

Dimenzije (Višina   Širina   Globina)	H   W   L	1426   1186   585	mm
Dimenzije zgorevalne komore (Višina   Širina   Globina)	H   W   L	500   788   310	mm
Dimenzije vrat peči (Višina   Širina   Globina)	H   W   L	466   851   ---	mm
Višina osi zadnjega (stranskega) izpusta		---	mm
Prostornina toplotnega izmenjevalnika		---	l
Premer priključka dimne cevi		200	mm
Premer dimne cevi	$d_{out}$	200	mm
Zunanji dovod zraka (ZDZ)		150	mm
Največja dolžina (cevi) zunanje dovod zraka		6000	mm
Teža	m	347	kg

## Moč ogrevanja (Kurilna vrednost)

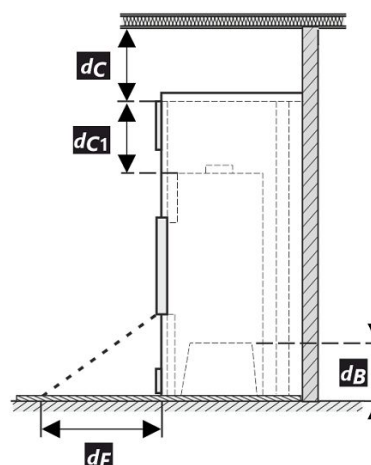
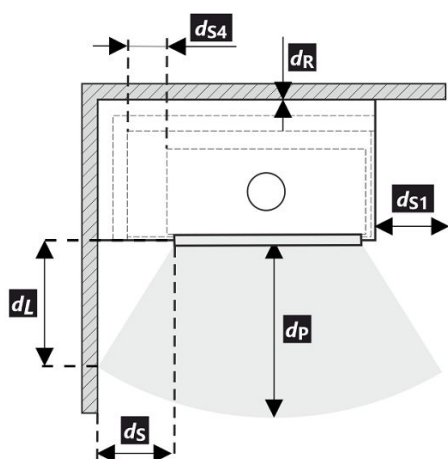
najmanjša velikost prostora primerne za vgradnjo naprave

Izolacija hiše – zelo dobro (20 W/m <sup>3</sup> )	npr. nova, izolirana hiša / stalno naseljena	332	m <sup>3</sup>
Izolacija hiše – dobro (22,5 W/m <sup>3</sup> )		295	m <sup>3</sup>
Izolacija hiše – srednja (32 W/m <sup>3</sup> )		208	m <sup>3</sup>
Izolacija hiše – slabo (45 W/m <sup>3</sup> )		148	m <sup>3</sup>
Izolacija hiše – zelo slabo (50 W/m <sup>3</sup> )	npr. stara, neizolirana hiša / kočica / brunarica	133	m <sup>3</sup>

## Varna razdalja od vnetljivih materialov

### Opomba

Zadaj	$d_R$		1000	mm
Spredaj	$d_P$		1000	mm
Stran od tal	$d_F$		---	mm
Stran	$d_S$	*	500	mm
Stran s steklom	$d_{S1}$		---	mm
Stran – niša	$d_{S2}$		---	mm
Stran – postavitvev pod kotom 45°	$d_{S3}$		---	mm
Stransko sevanje	$d_L$		---	mm
Od tal	$d_B$		---	mm
Od stropa	$d_C$		800	mm
Od zadnjega in stranskega roba kaminskega vložka do notranje strani izolacije	$d_{S4}$	*	120	mm



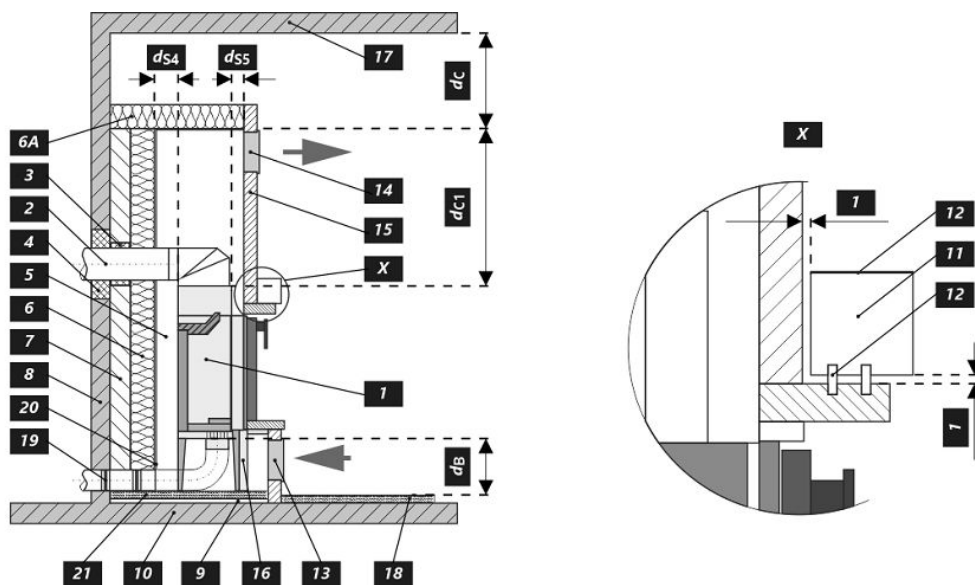
Pri montaži in delovanju izdelka morajo biti upoštevani vsi lokalni predpisi, vključno predpisi, ki se nanašajo na lokalne in Evropske standarde.

- \* Če je razdalja od stekla vrat do gorljive stranske stene  $d_S < 500$  mm, pri čemer ne sme biti  $d_{S4} < 120$  mm, se mora ta zid zavarovati z izolativno desko SILCA 250 širine 40 mm, ali pa ustreznim nadomestilom.

Legenda	Opomba	Opis	Material	Dimenzija
1		Naprava	179Q 0000 002	
2		Odvod dimnih plinov	kov	DN200
3		Izolacija priključka za odvod dimnih plinov		
4		Mineralna izolacija		
5		Konvekcijski zračni prostor okoli naprave		
6		Zaščitna izolacija sten	SILCA 250	2x50 mm
6A		Zaščitna izolacija stropa	SILCA 250	80 mm
7		Zaščitna stena	vošla žgana opeka	100 mm
8		Groljiva stena		

9	Betonska plošča		
10	Gorljiva podlaga		
11	Dekorativni / okrasni nosilec		
12	Nosilec s prezračevalno zračno režo		
13	Vhod konvekcijskega zraka		900 cm <sup>2</sup>
14	Izhod konvekcijskega zraka		1070 cm <sup>2</sup>
15	Obloga	SILCA 250	40 mm
16	Nosilni okvir		
17	Gorljiv strop		
18	Zaščitna izolacijska deska	SILCA 250	40 mm
19	Regulacija zraka za izgorevanje		
20	Pločevinasti pokrov v primeru uporabe mineralne volne		
21	Po potrebi zaščitna talna plošča pod napravo		
<b>d<sub>c</sub></b>	Od vrha odvoda zraka do gorljivega stropa		800 mm
<b>d<sub>c1</sub></b>	– Od vrha kaminskega vložka do spodnje strani stropne izolacije – Pri vgrajenem toplotnem izmenjevalniku – od zgornjega roba toplotnega izmenjevalnika do spodnje strani stropne izolacije		300 mm --- mm
<b>d<sub>s4</sub></b>	* Od zadnjega in stranskega roba kaminskega vložka do notranje strani izolacije		120 mm
<b>d<sub>s5</sub></b>	Od sprednjega roba kaminskega vložka do notranje strani izolacije		10 mm
<b>d<sub>B</sub></b>	Od dna kaminskega vložka do ognjevarne podlage		--- mm

**Opomba:** Protipožarne / izolacijske plošče SILCA 250 (SILCA® 250SB, debeline 40 mm) se lahko nadomestijo z ustreznim negorljivim materialom s toplotno prevodnostjo  $\leq 1,1 \text{ W}\cdot\text{m}^{-1}\cdot\text{K}^{-1}$  ( $\lambda$ ).



**Ilmoitetut ominaisuudet**

Yhdenmukaistetut tekniset tiedot		✓ EN 16510 ✓ Ecodesign	✓ DIN+ ✓ BlmSchV2	DIBt 15a B-VG 2015	EN 13240 EN 13229
Laitteen luokittelu		Type BE			
		Nimellinen lämmöntuotto (nom)	Lämmöntuotto osakuormalla (part)		
Energiatehokkuus	$\eta_{nom}   \eta_{part}$	81	---		
Tilojen kausilämmityksen energiatehokkuus at nominal heat output	$\eta_{snom}   \eta_{spart}$	71	---		
Energiatehokkuusindeksi	EEl	107			
Energiamerkintä		A			
Polttoaine		Puuhalot			
Polttopuun pituus		250-400			
Keskimääräinen polttoaineenkulutus		3,25	---		
Sallittu puumäärä		4,5			
Puun lisäysväli		1 tunti			
Palamisilman määrä		41,2			
Nimellinen lämmöntuotto	$P_{nom}   P_{part}$	11,6	---		
Vesilämmönsiirtimen teho	$P_{Wnom}   P_{Wpart}$	---	---		
Veden maksimi käyttöpaine	$P_W$	---			
Kuivan savukaasun massavirta	$\Phi_{f, g nom}   \Phi_{f, g part}$	9,4	---		
Savukaasun keskimääräinen lämpötila		270	---		
Savukaasujen ulostulolämpötila	$T_{snom}   T_{spart}$	324	---		
Savuputken veto	$p_{nom}   p_{part}$	12	---		
Hormin lämpötilaluokka		T400			
Liitäntä yhteiseen hormiin		Ei			
Polttoaineen varastointialue Puun maksimaalinen lämpeneminen varastointialueella		No ---			
Pöly O <sub>2</sub> = 13 %	$PM_{nom}   PM_{part}$	21	---		
Pölykaasupäästöt (CO savukaasuissa O <sub>2</sub> = 13 %)	$CO_{nom}   CO_{part}$	0,0860 1074	---		
OGC O <sub>2</sub> = 13 %	$OGC_{nom}   OGC_{part}$	61	---		
NO <sub>x</sub> O <sub>2</sub> = 13 %	$NO_{xnom}   NO_{xpart}$	109	---		
Automaattinen palamisen säätöyksikkö		---	---		
Virrankulutus valmiustilassa	$e_{lsb}$	---			
Virrankulutus	$e_{lmax}   e_{lmin}$	---	---		
Seisovan ilman häviö	$V_h$	---			
Ajoittainen käyttö   Jatkuva käyttö	INT   CON	INT			

**Tekniset perustiedot**

Tärkeimmät mitat (Korkeus   Leveys   Pituus)	H   W   L	1426   1186   585	mm
Palotilan mitat (Korkeus   Leveys   Pituus)	H   W   L	500   788   310	mm
Takan luukun mitat (Korkeus   Leveys   Pituus)	H   W   L	466   851   ---	mm
Takimmaisena (sivu-)ulostuloaukon korkeus		---	mm
Vesilämmönsiirtimen tilavuus		---	l
Hormin halkaisija		200	mm
Savukanavan liitännän halkaisija	$d_{out}$	200	mm
Ulkoilmaliitännän halkaisija		150	mm
Ulkoisen ilmanoton enimmäispituus (putki)		6000	mm
Paino	m	347	kg

## Lämpökapasiteetti

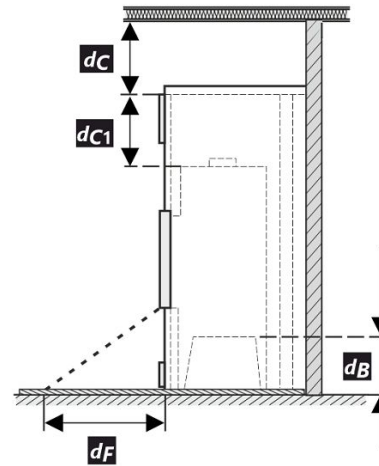
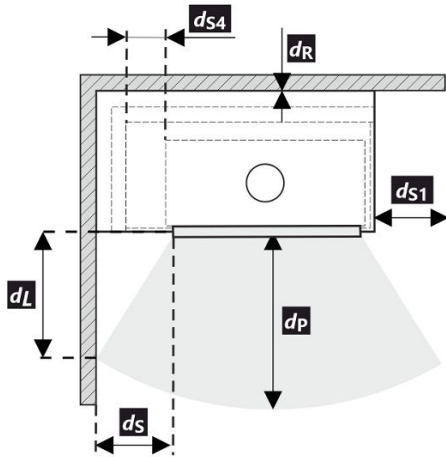
huoneen vähimmäiskoko, johon laite asennetaan

Talon lämmöneristys – erinomainen (20 W/m <sup>3</sup> )	esim. uusi lämmöneristetty talo / pysyvästi asuttu	332	m <sup>3</sup>
Talon lämmöneristys – hyvä (22,5 W/m <sup>3</sup> )		295	m <sup>3</sup>
Talon lämmöneristys – tyydyttävä (32 W/m <sup>3</sup> )		208	m <sup>3</sup>
Talon lämmöneristys – vähäinen (45 W/m <sup>3</sup> )		148	m <sup>3</sup>
Talon lämmöneristys – erittäin huono (50 W/m <sup>3</sup> )	esim. vanha, lämmöneristämätön talo / mökki / alppimaja	133	m <sup>3</sup>

## Suojaetäisyydet syttyviin materiaaleihin

### Huomautus

Takaosa	$d_R$		1000	mm
Etuosa	$d_P$		1000	mm
Etuosasta lattiaan	$d_F$		---	mm
Sivu	$d_S$	*	500	mm
Sivu, jossa lasia	$d_{S1}$		---	mm
Sivu – syvennys	$d_{S2}$		---	mm
Sivu – sijainti 45°	$d_{S3}$		---	mm
Sivusäteily	$d_L$		---	mm
Lattiasta	$d_B$		---	mm
Katosta	$d_C$		800	mm
Välimatka taka- ja sivureunasta eristyksen sisäpuolelle	$d_{S4}$	*	120	mm



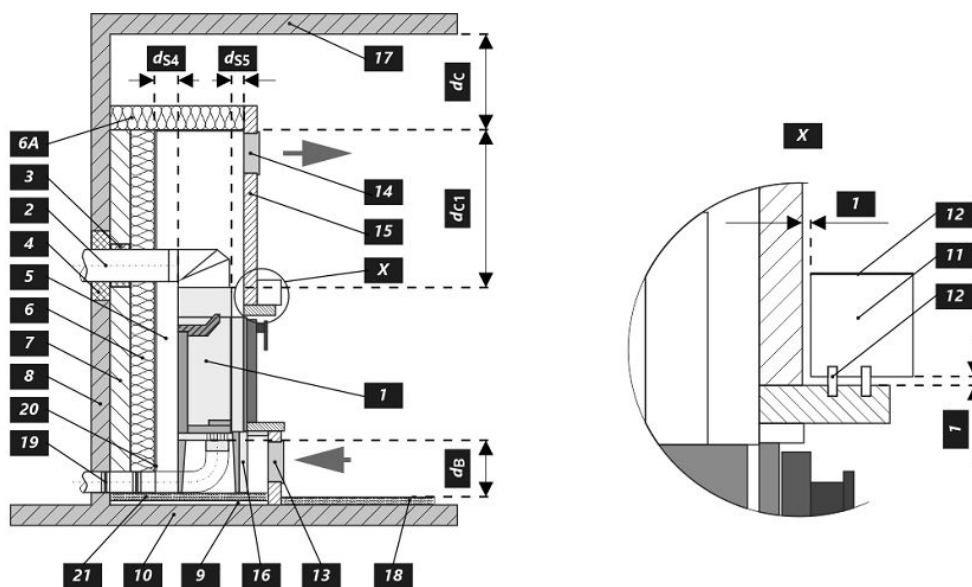
Tuotteen asennuksessa ja käytössä on noudatettava kaikkia paikallisia määräyksiä, mukaan lukien kansallisiin ja eurooppalaisiin standardeihin liittyvät määräykset.

- \* Jos etäisyys oven lasista palavaan sivuseinään on  $d_S < 500$  mm eikä saa olla  $d_{S4} < 120$  mm, tämä seinä on suojattava 40 mm leveällä SILCA 250 -eristelevyllä tai sopivalla korvikkeella.

Selite	Huomautus	Kuvaus	Materiaali	Mitat
1		Laite	179Q 0000 002	
2		Savukaasun ulostulo	metalli	DN200
3		Savukaasuliitännän eristys		
4		Mineraalieristys		
5		Konvektioilmatila laitteen ympärillä		
6		Seinien suojaeristys	SILCA 250	2x50 mm
6A		Katon suojaeristys	SILCA 250	80 mm
7		Suojaseinä	ontto poltettu tiili	100 mm
8		Palava seinä		

9	Betonilaatta		
10	Palava lattia		
11	Peitelevy		
12	Levy, jossa ilmanvaihtoaukko		
13	Konvektioilman tulo		900 cm <sup>2</sup>
14	Konvektioilman lähtö		1070 cm <sup>2</sup>
15	Eristys	SILCA 250	40 mm
16	Tukirunko		
17	Palava katto		
18	Suojaava eristyslevy palavia lattioita varten	SILCA 250	40 mm
19	Ilmansäädin		
20	Peltikansi, jos käytetään mineraalivillaa		
21	Tarvittaessa lattian suoja levy laitteen alle		
$d_c$	Poistoilmaventtiilin yläreunasta palavaan kattoon asti		800 mm
$d_{c1}$	– Takan yläreunasta kattoeristeen alareunaan		300 mm
	– Jos lämmönsiirrin on asennettu, lämmönsiirtimen yläreunasta kattoeristeen alareunaan		--- mm
$d_{s4}$	* Taka- ja sivureunasta eristysten sisäpuolelle		120 mm
$d_{s5}$	Takan etureunasta erityksen sisäreunaan		10 mm
$d_B$	Takan alareunasta palamattomaan lattiaan		--- mm

**Varoitus:** Palonsuoja- / eristelevyt SILCA 250 (SILCA® 250SB, paksuus 40 mm) voidaan korvata sopivalla syttymättömällä materiaalilla, jonka lämmönjohtavuus  $\leq 1,1 \text{ W}\cdot\text{m}^{-1}\cdot\text{K}^{-1}$  ( $\lambda$ ).



**Deklareeritud omadused**

Harmoneeritud tehniline spetsifikatsioon		✓ EN 16510 ✓ Ecodesign	✓ DIN+ ✓ BlmSchV2	DIBt 15a B-VG 2015	EN 13240 EN 13229
Seadme klassifikatsioon		Type BE			
		Nimivõimsuse juures (nom)	Osalise võimsuse juures (part)		
Energiatõhusus	$\eta_{nom}   \eta_{part}$	81	---		%
Kütmise sesoonne energiatõhusus	$\eta_{Snom}   \eta_{Spart}$	71	---		%
Energiatõhususe indeks	EEI	107			
Energiamärgis		A			
Küttematerjal		Puuhalud			
Küttematerjali pikkus		250-400			
Keskmine küttematerjali tarve		3,25	---		kg/h
Lubatud küttematerjali hulk		4,5			
Küttematerjali lisamise intervall		1 tund			
Põlemisõhu hulk		41,2			
Nimivõimsus	$P_{nom}   P_{part}$	11,6	---		kW
Soojusvaheti võimsus	$P_{Wnom}   P_{Wpart}$	---	---		kW
Maksimaalne veesurve	$P_W$	---			
Suitsugaaside kuivmass määr	$\Phi_{f, g nom}   \Phi_{f, g part}$	9,4	---		g/s
Suitsugaasi keskmine temperatuuri		270	---		°C
Suitsugaaside temperatuur lõõrist väljumisel	$T_{Snom}   T_{Spart}$	324	---		°C
Suitsutoru tõmme	$p_{nom}   p_{part}$	12	---		Pa
Korstna temperatuuriklass		T400			
Ühendus üldkorstnaga		Ei			
Küttematerjali ladustamine puude säilitusalal Puidu maksimaalne soojenemine säilitusalal		Ei ---			
Tolm O <sub>2</sub> = 13 %	$PM_{nom}   PM_{part}$	21	---		mg/Nm <sup>3</sup>
Põlemisgaaside emissioon suitsugaaside CO kui O <sub>2</sub> = 13 %)	$CO_{nom}   CO_{part}$	0,0860 1074	---		% mg/Nm <sup>3</sup>
OGC O <sub>2</sub> = 13 %	$OGC_{nom}   OGC_{part}$	61	---		mg/Nm <sup>3</sup>
NO <sub>x</sub> O <sub>2</sub> = 13 %	$NO_{xnom}   NO_{xpart}$	109	---		mg/Nm <sup>3</sup>
Automaatne põlemise reguleerimisseade		---	---		
Elektritarbimine ooterežiimis	$e_{lsb}$	---			
Energiatarve	$e_{lmax}   e_{lmin}$	---	---		kW
Seisva õhu kadu	$V_h$	---			
Vahelduv töö   Pidev töö	INT   CON	INT			

**Tehnilised põhiandmed**

Põhimõõtmed (Kõrgus   Laius   Pikkus)	H   W   L	1426   1186   585		mm
Põlemiskambri mõõdud (Kõrgus   Laius   Pikkus)	H   W   L	500   788   310		mm
Kolde ukse mõõdud (Kõrgus   Laius   Pikkus)	H   W   L	466   851   ---		mm
Tagumise (külgmise) väljalaskeava telje kõrgus		---		mm
Sooja vee soojusvaheti maht		---		l
Suitsutoru diameeter		200		mm
Suitsutoru ava diameeter	$d_{out}$	200		mm
Välisõhu ühenduse diameeter		150		mm
Õhu sissevõtutoru maksimaalne pikkus		6000		mm
Kaal	m	347		kg

## Soojusmahutavus

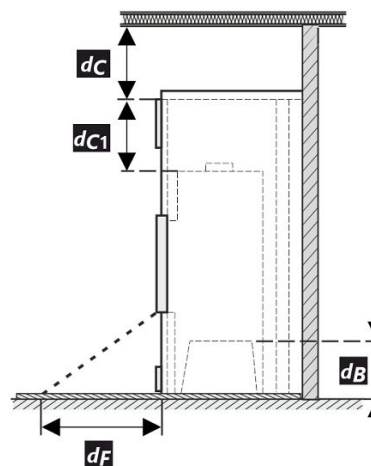
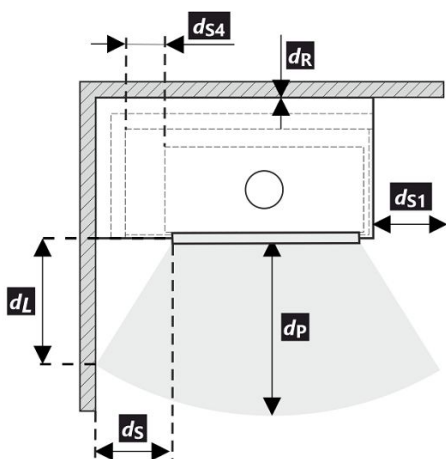
seadme paigaldamiseks sobiva ruumi vähim suurus

Hoone soojustus – väga hea (20 W/m <sup>3</sup> )	nt uus soojustatud hoone / hoone, milles elatakse aasta ringi	332	m <sup>3</sup>
Hoone soojustus – hea (22,5 W/m <sup>3</sup> )		295	m <sup>3</sup>
Hoone soojustus – keskmine (32 W/m <sup>3</sup> )		208	m <sup>3</sup>
Hoone soojustus – halb (45 W/m <sup>3</sup> )		148	m <sup>3</sup>
Hoone soojustus – väga halb (50 W/m <sup>3</sup> )	nt vana soojustamata hoone / suvila	133	m <sup>3</sup>

## Kaugus põlevatest materjalidest

### Märkus

Tagaosa	$d_R$		1000	mm
Esiosa	$d_P$		1000	mm
Esiosast pörandani	$d_F$		---	mm
Külg	$d_S$	*	500	mm
Klaasiga külg	$d_{S1}$		---	mm
Külg – nišš	$d_{S2}$		---	mm
Külg – asend 45°	$d_{S3}$		---	mm
Kiirgus külje suunas	$d_L$		---	mm
Pörandast	$d_B$		---	mm
Laest	$d_C$		800	mm
Kaminasüdamiku tagumisest ja külgmisest nurgast isolatsiooni sisemuseni	$d_{S4}$	*	120	mm



Toote paigaldamise ja kasutamise ajal tuleb järgida kõiki kohalikke määrusi, kaasa arvatud siseriiklikest ja Euroopa standarditest tulenevad määrad.

- \* Kui ukseklaasi kaugus süttivast materjalist seinast on  $d_S < 500$  mm, ent kui see ei tohiks olla  $d_{S4} < 120$  mm, siis tuleb see sein katta 40 mm laiuse SILCA 250 isolatsiooniplaadi või muu võrdväärse materjaliga.

Nr	Märkus	Kirjeldus	Materjal	Mõõdud
1		Seade	179Q 0000 002	
2		Suitsugaasi väljalasketoru	metall	DN200
3		Suitsugaasi ühenduse soojustus		
4		Mineraalvill		
5		Konvektsiooni õhuruum seadme ümber		
6		Seinte kaitsekiht	SILCA 250	2x50 mm
6A		Seinte kaitsekiht	SILCA 250	80 mm
7		Kaitsesein	põletatud õonestellis	100 mm
8		Põlev seinamaterjal		

9	Betoonplaat		
10	Põlev põrandamaterjal		
11	Dekoratiivne / mustriiline tala		
12	Ventilatsiooni õhupiluga tala		
13	Konvektsiooni sissepuhkevõre		900 cm <sup>2</sup>
14	Konvektsiooni väljapuhkevõre		1070 cm <sup>2</sup>
15	Vooder	SILCA 250	40 mm
16	Tugiraam		
17	Põlev laematerjal		
18	Põlevast materjalist põrandat kaitsev soojustusplaat	SILCA 250	40 mm
19	Põlemisõhu reguleerimine		
20	Metallkate, kui kasutatakse mineraalvilla		
21	Vajdusel seadmealuse põranda kaitseplaat		
$d_c$	Väljatõmbeventilatsiooni otsast põleva laematerjalini		800 mm
$d_{c1}$	- Kaminasüdamiku tipust lae soojustuse alumise pooleni		300 mm
	- Kui on paigaldatud soojusvaheti, siis soojusvaheti ülemisest nurgast lae soojustuse alumise pooleni		--- mm
$d_{s4}$	*	Kaminasüdamiku tagumisest ja külgmisest nurgast soojustuse sisepinnani	120 mm
$d_{s5}$		Kaminasüdamiku eesmisest nurgast soojustuse sisepinnani	10 mm
$d_B$		Kaminsaüdamiku põhjast tulekindla põrandani	--- mm

**Hoiatus:** Tuletõkke- / isolatsiooniplaadid SILCA 250 (SILCA® 250SB, paksus 40 mm) võib asendada sobiva mittesüttiva materjaliga, mille soojusjuhtivus on  $\leq 1,1 \text{ W}\cdot\text{m}^{-1}\cdot\text{K}^{-1}$  ( $\lambda$ ).

