

BRABURA

GRILLS

Share Life
Share Experiences

Master Grills Manufacturer Maître Fabricant de Grils	08
Brabura Grills Outdoor Kitchen	12
Grills Grils	16
Griddles Planchas	32
Kitchen Cube Modules de Cuisine	62
Grill Accessories Accessoires de Grils	96
Griddle Accessories Accessoires de Planchas	102
Kitchen Cube Accessories Accessoires de Modules de Cuisine	112
Warranty Garantie	116

At Brabura Grills, our purpose is to bring people together through the joy of outdoor cooking, where every meal turns into an unforgettable memory. We offer our expertise to create a welcoming environment where family and friends gather, share stories, and savor life. Discover the art of sharing unique moments with Brabura Grills.

"Together, we craft exciting moments"

Chez Brabura Grills, notre objectif est de rassembler les gens à travers la joie de cuisiner en plein air, où chaque repas se transforme en un souvenir inoubliable. Nous mettons notre expérience à votre service pour créer un environnement chaleureux où les membres de la famille et les amis se réunissent, partagent des histoires et savourent la vie. Découvrez l'art de partager des moments uniques avec Brabura Grills.

"Ensemble, nous façonnons des moments passionnants."

Share Life
Share Experiences





Master Grill
Manufacturer
Maître Fabricant
de Grils

Family Tradition of more than 45 years

Tradition Familiale de plus de 45 ans

At Brabura, we are more than just a company; we are a community bound by passion and a vision to revolutionize the outdoor culinary experience. Our story begins in the heart of tradition, surrounded by master craftsmen and a heritage of over 45 years in crafting grills and griddles for the European market. A group of friends dared to dream big and gave life to Brabura.

What sets us apart is not only the quality of our products but the unwavering determination that has driven us to explore the world in pursuit of culinary excellence. Every experience enriches our vision and becomes a fundamental ingredient in Brabura's recipe. The Mediterranean culture, with its love for great food and outdoor living, is woven into the very fabric of our company.

With over two decades dedicated to designing and manufacturing outdoor cooking appliances for the European market, we have built a solid reputation. Our commitment to innovation and quality is unparalleled. We are a company that values closeness and customer satisfaction, where our entrepreneurial spirit melds with experience and dedication to deliver cutting-edge solutions and high-quality products.

At Brabura, each day presents an opportunity to make outdoor cooking exciting and delightful. We are deeply passionate about what we do, and this passion is reflected in all our products and the service we provide. We are here to ensure that you and your family enjoy special moments outdoors, with the certainty that Brabura stands by your side, ready to meet your culinary needs.

We invite you to join us on this exhilarating journey. Discover the Brabura difference and transform your outdoor kitchen into an authentic culinary paradise.

Chez Brabura, nous sommes bien plus qu'une simple entreprise ; nous formons une communauté unie par la passion et la vision de révolutionner l'expérience culinaire en extérieur. Notre histoire commence au cœur de la tradition, entourée de maîtres artisans et d'un héritage de plus de 45 ans dans la fabrication de grils et de plaques de cuisson pour le marché européen. Un groupe d'amis a osé rêver grand et a donné vie à Brabura.

Ce qui nous distingue, ce n'est pas seulement la qualité de nos produits, mais la détermination inébranlable qui nous a poussés à explorer le monde à la recherche de l'excellence culinaire. Chaque expérience enrichit notre vision et devient un ingrédient essentiel dans la recette de Brabura. La culture méditerranéenne, avec son amour de la bonne cuisine et de la vie en plein air, est tissée dans l'essence même de notre entreprise.

Avec plus de deux décennies consacrées à la conception et à la fabrication d'appareils de cuisson en extérieur pour le marché européen, nous avons bâti une solide réputation. Notre engagement envers l'innovation et la qualité est inégalé. Nous sommes une entreprise qui valorise la proximité et la satisfaction de la clientèle, où notre esprit entrepreneurial se marie à l'expérience et à la dévotion pour offrir des solutions de pointe et des produits de haute qualité.

Chez Brabura, chaque jour est l'occasion de rendre la cuisine en extérieur passionnante et délicieuse. Nous sommes profondément passionnés par ce que nous faisons, et cette passion se reflète dans tous nos produits et dans le service que nous offrons. Nous sommes là pour nous assurer que vous et votre famille profitez de moments spéciaux en plein air, avec la certitude que Brabura est à vos côtés, prête à répondre à vos besoins culinaires.

Nous vous invitons à nous rejoindre dans cette aventure palpitante. Découvrez la différence Brabura et transformez votre cuisine en extérieur en un véritable paradis culinaire authentique.





Brabura Grills Outdoor Kitchen

Embark on a culinary journey
with Brabura!

Lancez-vous dans un voyage culinaire
avec Brabura!

Where every product, from our grills and griddles to our outdoor kitchens, is meticulously designed to elevate your outdoor cooking experience.

Gather your family and friends, ignite your creativity, and craft delicious creations in your garden oasis.

Whether it's an irresistibly delectable Mediterranean breakfast, an exquisite rib-eye steak, or a perfectly crafted burger, our products empower you to unleash the chef within while relishing an exceptional ambiance in your outdoor space.

Brabura offers you a world of culinary possibilities!

Où chaque produit, de nos grils et plaques de cuisson à nos cuisines d'extérieur, est méticuleusement conçu pour sublimer votre expérience de cuisson en plein air. Rassemblez votre famille et vos amis, allumez votre créativité et créez de délicieuses créations dans votre oasis de jardin.

Que ce soit un petit déjeuner méditerranéen irrésistiblement délicieux, un steak d'entrecôte exquis ou un burger parfaitement élaboré, nos produits vous permettent de libérer le chef qui sommeille en vous tout en savourant une ambiance exceptionnelle dans votre espace extérieur.

Brabura vous offre un monde de possibilités culinaires!



A quality grill with a
lifetime guarantee

Un grill de qualité avec
une garantie à vie

Grills
Grils

Fusion Gas Grills

Discover the exciting possibilities of our Fusion RS and RM grills. Our range epitomizes outdoor culinary elegance, as we've meticulously attended to every detail to help you achieve the culinary excellence you deserve.

With a **1** rugged welded stainless steel construction as the foundation, our grills define durability and sophistication. **2** Exclusive 8mm stainless steel grates with hexagonal bars ensure flawless searing and exceptional results in every dish.

The **3** robust cast stainless steel burners, with 4.10 kW per burner, are the heart of your outdoor kitchen. The **4** 2.95 kW infrared rear burner adds a touch of magic to your slow-cooked meals.

The **5** double-lined 304 stainless steel hood not only adds a touch of luxury but also illuminates your evening grilling with **6** interior lighting. **7** Textured grip handles and refined side finishes make all the difference.

8 Patented deflector plates ensure unmatched heat distribution and precise flame control. **9** Removable heat zone dividers give you exceptional grill control.

The **10** LED illuminated controls offer both style and visual safety control for the burners.

For easy cleaning, the **11** full-width drip tray is a must.

Our grills feature a precise **12** thermometer for cooking control.

Moreover, you can convert a section of your barbecue into a potent searing zone with the infrared burner. Optionally, half of the grill transforms into a griddle with the stainless steel plate.

These barbecues are designed for those pursuing culinary excellence in every meal. Embark on an exceptional culinary journey with our Fusion range.

Experience the Matte version with double-coated chassis in galvanized steel, finished with elegant matte black powder paint of Qualicoat-certified quality. A chassis that seamlessly blends the functionality you require with unmatched style.

Découvrez les possibilités excitantes de nos grills Fusion RS et RM. Notre gamme incarne l'élégance de la cuisine en plein air, car nous avons pris soin de chaque détail pour vous aider à atteindre l'excellence culinaire que vous méritez.

Avec une **1** construction robuste en acier inoxydable soudé comme base, nos grills incarnent la durabilité et la sophistication. Des **2** grilles en acier inoxydable exclusives de 8 mm avec des barres hexagonales garantissent une saisie impeccable et des résultats exceptionnels dans chaque plat.

Les **3** brûleurs robustes en fonte d'acier inoxydable, avec 4,10 kW par brûleur, sont le cœur de votre cuisine en plein air. Le **4** brûleur arrière infrarouge de 2,95 kW ajoute une touche de magie à vos plats mijotés.

La **5** hotte en acier inoxydable 304 à double paroi ajoute non seulement une touche de luxe, mais illumine également vos soirées de grillades avec un **6** éclairage intérieur. Le **7** poignée à texture et les finitions latérales raffinées font toute la différence.

Les **8** plaques déflectrices brevetées assurent une distribution de chaleur inégalée et un contrôle précis de la flamme. Les **9** séparateurs de zone de chaleur amovibles vous offrent un contrôle exceptionnel du grill.

Les **10** commandes à LED illuminées offrent à la fois du style et un contrôle visuel sûr des brûleurs. Pour un nettoyage facile, le **11** bac à graisse pleine largeur est un must.

Nos grills sont équipés d'un **12** thermomètre pour un contrôle précis de vos grillades.

De plus, vous avez la possibilité de transformer une partie de votre barbecue en une puissante zone de saisie grâce au brûleur infrarouge. En option, la moitié du barbecue se transforme en une plancha avec la plaque en acier inoxydable.

Ces barbecues sont conçus pour ceux qui recherchent l'excellence culinaire à chaque repas. Lancez-vous dans un voyage culinaire exceptionnel avec notre gamme Fusion.

Découvrez la version Matte avec un châssis à double revêtement en acier galvanisé, fini avec une élégante peinture en poudre noire mate de qualité certifiée par Qualicoat. Un châssis qui allie parfaitement la fonctionnalité dont vous avez besoin à un style inégalé.



Fusion 400 RS

Built-In and Portable · Encastrable et Portable



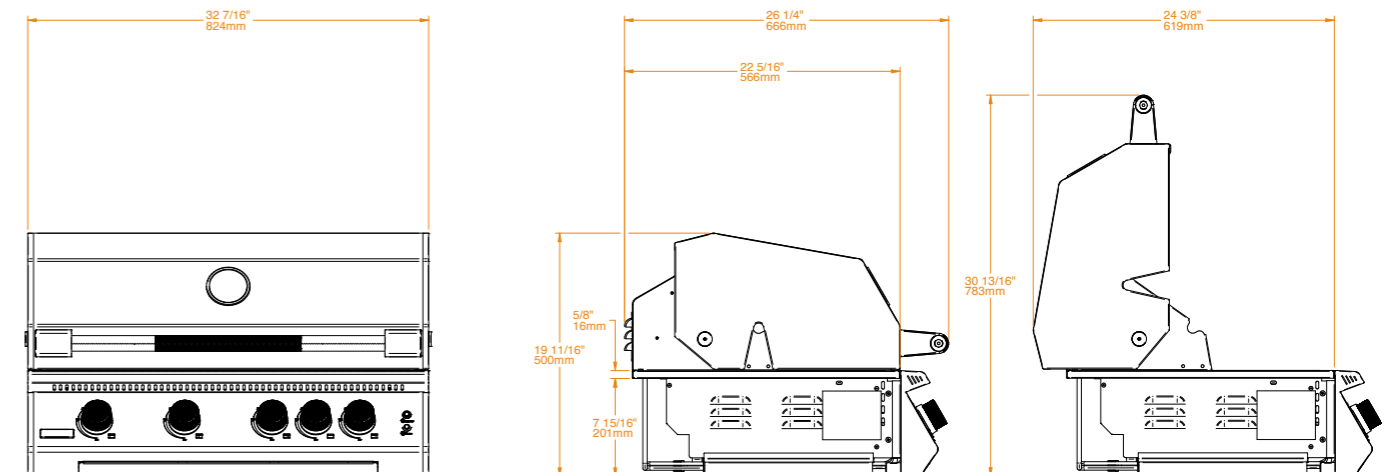
Optional Cart and Rotisserie · Chariot et Tournebroche en Option.

See more options on page 88 · Voir plus d'options à la page 88.

Ref No · N° Ref **BGG0013**

SPECIFICATIONS · CARACTÉRISTIQUES

Grates Material · Matériau de la Grille	Stainless Steel · Acier Inoxydable
Grates Thickness · Épaisseur de la Grille	9.0 mm
Cooking Surface · Surface de Cuisson	3.540 cm ² 77×46 cm
Cut-out Dimensions · Dimensions d'Encastrement	W78 x D54 x H21 cm
Capacity · Capacité	Suitable for 10-15 people · Convient pour 10 à 15 personnes
Control Panel Material · Matériau du Panneau de Contrôle	304 Stainless Steel · Acier Inoxydable 304
Grill Hood Material · Matériau du Couvercle du Gril	304 Stainless Steel · Acier Inoxydable 304
Chassis Material · Matériau du Châssis	Stainless Steel · Acier Inoxydable
Burner Material · Matériau des Brûleurs	Cast Stainless Steel · Acier Inoxydable Coulé
Gas Type · Type de Gaz	Butane and Propane Natural Gas · Butane et Propane Gaz Naturel
No of Burners / Power · N° de Brûleurs / Puissance	4 / 3.81 kW
Power · Puissance Totale	19.05 kW
Infrared Rear Burner / Power · Brûleur Arrière d'Infrarouge / Puissance	✓ / 3.81 kW
Ignition Type · Type d'Allumage	Piezoelectric · Piézoélectrique
Knobs · Boutons de Commande	LED-lit, Orange White · Éclairés en LED, Orange Blanc
Weight · Poids	63.7 Kg



Fusion 500 RS

Built-In and Portable · Encastrable et Portable



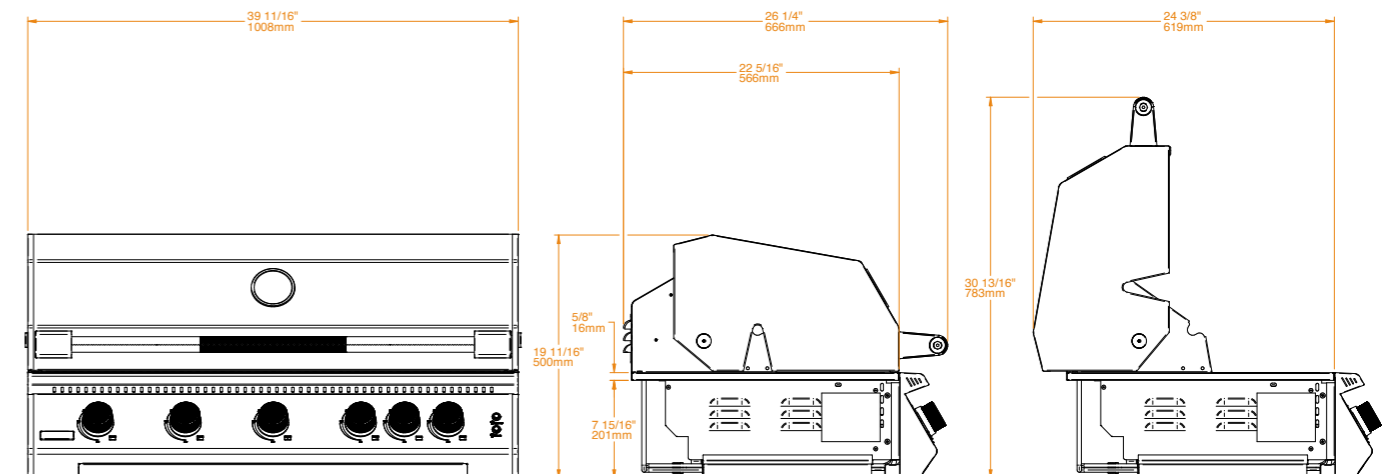
Optional Cart and Rotisserie · Chariot et Tournebroche en Option.

See more options on page 88 · Voir plus d'options à la page 88.

Ref No · N° Ref **BGG0014**

SPECIFICATIONS · CARACTÉRISTIQUES

Grates Material · Matériau de la Grille	Stainless Steel · Acier Inoxydable
Grates Thickness · Épaisseur de la Grille	9.0 mm
Cooking Surface · Surface de Cuisson	4.370 cm ² 95×46 cm
Cut-out Dimensions · Dimensions d'Encastrement	W97 x D54 x H21 cm
Capacity · Capacité	Suitable for 15-20 people · Convient pour 15 à 20 personnes
Control Panel Material · Matériau du Panneau de Contrôle	304 Stainless Steel · Acier Inoxydable 304
Grill Hood Material · Matériau du Couvercle du Gril	304 Stainless Steel · Acier Inoxydable 304
Chassis Material · Matériau du Châssis	Stainless Steel · Acier Inoxydable
Burner Material · Matériau des Brûleurs	Cast Stainless Steel · Acier Inoxydable Coulé
Gas Type · Type de Gaz	Butane and Propane Natural Gas · Butane et Propane Gaz Naturel
No of Burners / Power · N° de Brûleurs / Puissance	5 / 3.81 kW
Power · Puissance Totale	22.86 kW
Infrared Rear Burner / Power · Brûleur Arrière d'Infrarouge / Puissance	✓ / 3.81 kW
Ignition Type · Type d'Allumage	Piezoelectric · Piézoélectrique
Knobs · Boutons de Commande	LED-lit, Orange White · Éclairés en LED, Orange Blanc
Weight · Poids	73.8 Kg



Fusion 400 RM

Built-In and Portable · Encastrable et Portable



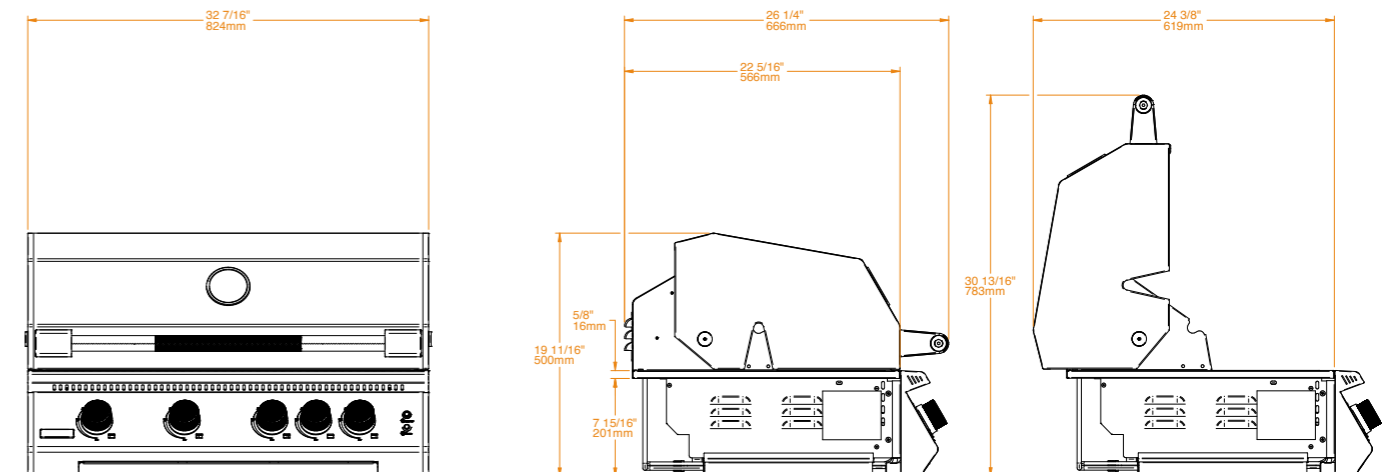
Optional Cart and Rotisserie · Chariot et Tournebroche en Option.

See more options on page 88 · Voir plus d'options à la page 88.

Ref No · N° Ref BGG0015

SPECIFICATIONS · CARACTÉRISTIQUES

Grates Material · Matériau de la Grille	Stainless Steel · Acier Inoxydable
Grates Thickness · Épaisseur de la Grille	9.0 mm
Cooking Surface · Surface de Cuisson	3.540 cm ² 77×46 cm
Cut-out Dimensions · Dimensions d'Encastrement	W78 x D54 x H21 cm
Capacity · Capacité	Suitable for 10-15 people · Convient pour 10 à 15 personnes
Control Panel Material · Material del Panel de Control	Ultra durable powder coated galvanized steel · Acier galvanisé avec un revêtement en poudre ultra résistant
Grill Hood Material · Material de la Tapa del Grill	Ultra durable powder coated galvanized steel · Acier galvanisé avec un revêtement en poudre ultra résistant
Chassis Material · Matériau du Châssis	Stainless Steel · Acier Inoxydable
Burner Material · Matériau des Brûleurs	Cast Stainless Steel · Acier Inoxydable Coulé
Gas Type · Type de Gaz	Butane and Propane Natural Gas · Butane et Propane Gaz Naturel
No of Burners / Power · N° de Brûleurs / Puissance	4 / 3.81 kW
Power · Puissance Totale	19.05 kW
Infrared Rear Burner / Power · Brûleur Arrière d'Infrarouge / Puissance	✓ / 3.81 kW
Ignition Type · Type d'Allumage	Piezoelectric · Piézoélectrique
Knobs · Boutons de Commande	LED-lit, Orange White · Éclairés en LED, Orange Blanc
Weight · Poids	63.7 Kg



Fusion 500 RM

Built-In and Portable · Encastrable et Portable



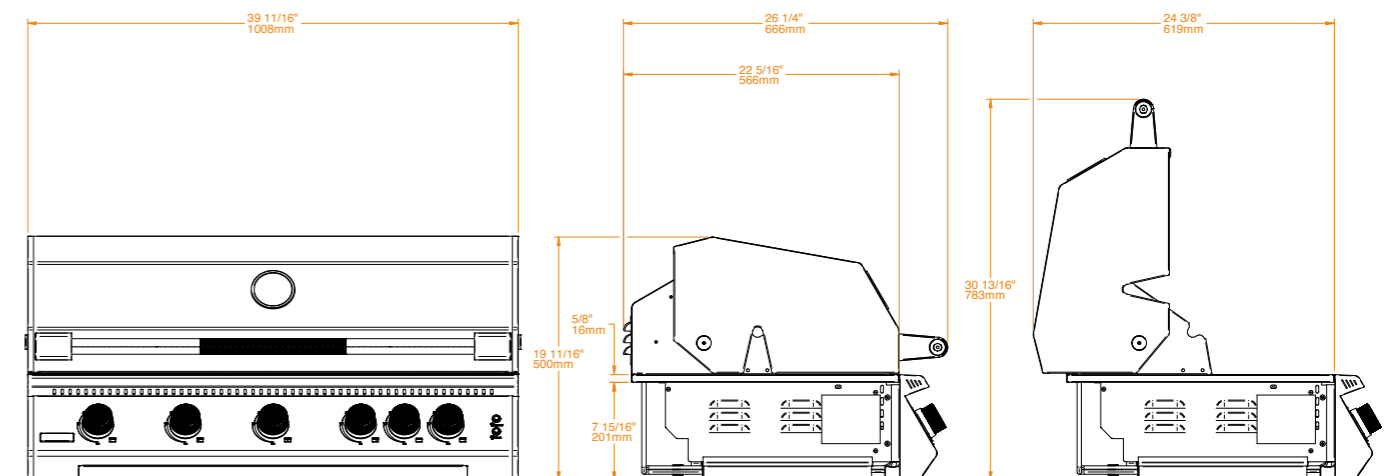
Optional Cart and Rotisserie · Chariot et Tournebroche en Option.

See more options on page 88 · Voir plus d'options à la page 88.

Ref No · N° Ref **BGG0016**

SPECIFICATIONS · CARACTÉRISTIQUES

Grates Material · Matériau de la Grille	Stainless Steel · Acier Inoxydable
Grates Thickness · Épaisseur de la Grille	9.0 mm
Cooking Surface · Surface de Cuisson	4.370 cm ² 95×46 cm
Cut-out Dimensions · Dimensions d'Encastrement	W97 x D54 x H21 cm
Capacity · Capacité	Suitable for 15-20 people · Convient pour 15 à 20 personnes
Control Panel Material · Matériau du Panneau de Contrôle	Ultra durable powder coated galvanized steel · Acier galvanisé avec un revêtement en poudre ultra résistant
Grill Hood Material · Matériau du Couvercle du Gril	Ultra durable powder coated galvanized steel · Acier galvanisé avec un revêtement en poudre ultra résistant
Chassis Material · Matériau du Châssis	Stainless Steel · Acier Inoxydable
Burner Material · Matériau des Brûleurs	Cast Stainless Steel · Acier Inoxydable Coulé
Gas Type · Type de Gaz	Butane and Propane Natural Gas · Butane et Propane Gaz Naturel
No of Burners / Power · N° de Brûleurs / Puissance	5 / 3.81 kW
Power · Puissance Totale	22.86 kW
Infrared Rear Burner / Power · Brûleur Arrière d'Infrarouge / Puissance	✓ / 3.81 kW
Ignition Type · Type d'Allumage	Piezoelectric · Piézoélectrique
Knobs · Boutons de Commande	LED-lit, Orange White · Éclairés en LED, Orange Blanc
Weight · Poids	73.8 Kg



Ember Charcoal Grill

Get ready to unveil an exciting world of flavors and outdoor cooking elegance with our premium Ember charcoal grill.

This grill is an engineering masterpiece, with an **1** ultra-durable welded stainless steel construction as its foundation. At its core, you will find four **2** exclusive 8mm hexagonal stainless steel grates, equipped with smart hooks that allow you to manipulate and add charcoal and wood while you cook. These unique features provide you with unparalleled control over the flavor of your charcoal-grilled dishes.

Set temperatures to your liking across the entire cooking surface with our **3** adjustable in height charcoal tray, and when you are done, cleaning will be a breeze with the **4** removable ashtray.

The **5** elegant 304 stainless steel double-coated grill lid not only adds a touch of luxury but also efficiently retains heat. Details like the **6** textured grip handle and luxury side finishes highlight our dedication to craftsmanship and style.

Control airflow with the **7** adjustable rear ventilation and ensure exceptional heat distribution.

Our grill includes a **8** thermometer for precise control of your grilling.

Immerse yourself in the ultimate culinary experience with the Ember range and discover a new level of flavor in your charcoal-grilled dishes.

Préparez-vous à découvrir un monde passionnant de saveurs et d'élégance en cuisine en plein air avec notre barbecue au charbon premium Ember.

Ce barbecue est un chef-d'œuvre d'ingénierie, avec une **1** construction en acier inoxydable soudé ultra résistant comme base. Au cœur de celui-ci, vous trouverez quatre **2** grilles hexagonales exclusives en acier inoxydable de 8 mm, équipées d'astucieux crochets qui vous permettent de les manipuler et d'ajouter du charbon et du bois pendant la cuisson. Ces caractéristiques uniques vous offrent un contrôle inégalé sur la saveur de vos plats grillés au charbon.

Réglez les températures selon vos préférences sur toute la surface de cuisson grâce à notre **3** plateau de charbon réglable en hauteur, et une fois que vous avez terminé, le nettoyage sera un jeu d'enfant avec le **4** cendrier amovible.

Le **5** couvercle élégant en acier inoxydable 304 à double revêtement n'ajoute pas seulement une touche de luxe, mais conserve également efficacement la chaleur. Des détails tels que la **6** poignée à texture et les finitions latérales de luxe mettent en valeur notre dévouement à l'artisanat et au style.

Contrôlez le flux d'air avec la **7** ventilation arrière réglable et assurez une distribution de chaleur exceptionnelle.

Notre barbecue est équipé d'un **8** thermomètre pour un contrôle précis de votre cuisson.

Plongez-vous dans l'expérience culinaire ultime avec la gamme Ember et découvrez un nouveau niveau de saveur dans vos plats grillés au charbon.



Ember 800

Built-In and Portable · Encastrable et Portable

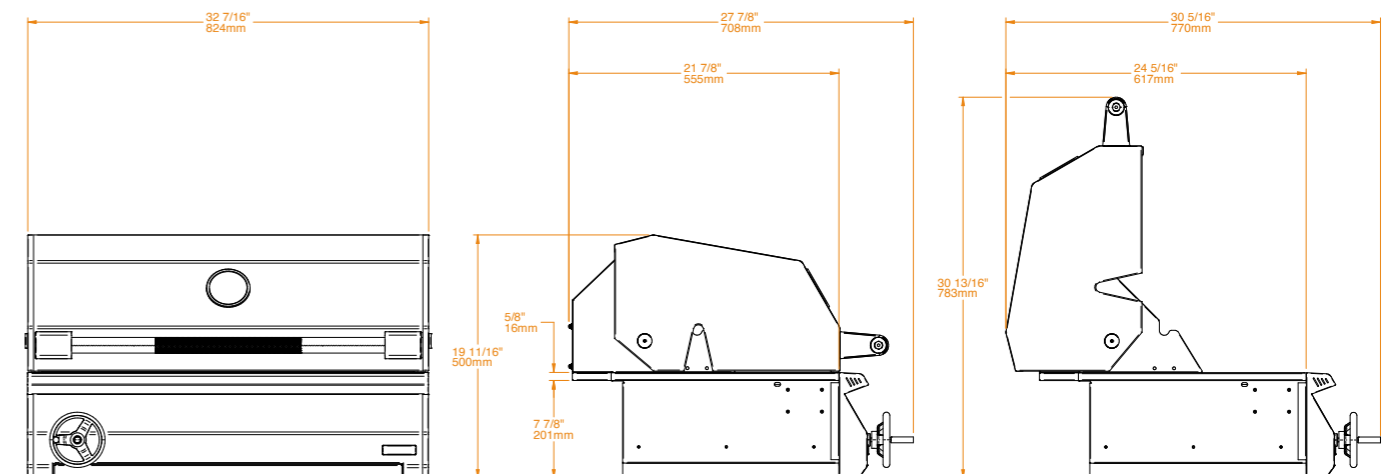


Optional Cart and Rotisserie · Chariot et Tournebroche en Option.
See more options on page 88 · Voir plus d'options à la page 88.

Ref No · N° Ref BCG0001

SPECIFICATIONS · CARACTÉRISTIQUES

Grates Material · Matériau de la Grille	Stainless Steel · Acier Inoxydable
Grates Thickness · Épaisseur de la Grille	9.0 mm
Cooking Surface · Surface de Cuisson	3.540 cm ² 77×46 cm
Cut-out Dimensions · Dimensions d'Encastrement	W78 x D54 x H21 cm
Capacity · Capacité	Suitable for 10-15 people · Convient pour 10 à 15 personnes
Control Panel Material · Matériau du Panneau de Contrôle	304 Stainless Steel · Acier Inoxydable 304
Grill Hood Material · Matériau du Couvercle du Gril	304 Stainless Steel · Acier Inoxydable 304
Chassis Material · Matériau du Châssis	Stainless Steel · Acier Inoxydable
Weight · Poids	53.2 Kg



Brabura griddles, your premier
choice for griddles in the market

Planchas Brabura, le meilleur choix
de plaques sur le marché

Griddles
Planchas

L Class Original and Matte



Original and Matte

Immerse yourself in the excellence of outdoor cooking with our extraordinary range of griddles equipped with enameled cast iron plates.

Our griddles feature a **1** cast iron cooking plate, enameled in a luxurious glossy black finish, which, apart from being non-stick, offers a **2** thickness of 8 mm to ensure even heat distribution, essential for achieving those coveted professional sears.

The ease of cleaning is remarkable, as it only requires water to easily remove any residue, and scratch resistance allows the use of metal utensils and stainless steel scrubbers without concerns. The vitrified enamel layer ensures that your plate remains rust-free, offering a long and impeccable lifespan.

Our **3** 3.2 kW stainless steel burners, with electronic ignition, deliver outstanding performance, backed by the peace of mind provided by the **4** safety thermocouple.

5 Illuminated LED controls add elegance and enable precise visual control.

The **6** grease collection tray simplifies cleaning, keeping your cooking space in perfect condition.

The **7** 304 stainless steel chassis provides unparalleled durability, supported by a lifetime warranty, even in the most demanding environments.

Versatility is key, as you can switch between foods without flavors being transferred due to the non-porous surface. Furthermore, no maintenance or seasonal preparation is required, allowing you to enjoy your griddle all year round.

Experience the pinnacle of culinary expression with our premium griddles, where excellence is the standard, and discover an unparalleled culinary experience.

Experience the Matte version with double-coated chassis in galvanized steel, finished with elegant matte black powder paint of Qualicoat-certified quality. A chassis that seamlessly blends the functionality you require with unmatched style.

Plongez dans l'excellence de la cuisine en plein air avec notre extraordinaire gamme de planchas équipées de plaques en fonte émaillée.

Nos planchas proposent une **1** plaque de cuisson en fonte émaillée d'un luxueux ton noir brillant, qui, en plus d'être antiadhésive, offre une **2** épaisseur de 8 mm pour une répartition uniforme de la chaleur, essentielle pour obtenir ces saisies professionnelles tant recherchées.

La facilité de nettoyage est étonnante, car seule de l'eau est nécessaire pour éliminer facilement les résidus, la résistance aux rayures permet l'utilisation d'ustensiles en métal et d'éponges en acier inoxydable sans soucis. La couche d'émail vitrifié garantit que votre plaque reste exempte de rouille, offrant une durée de vie longue et impeccable.

Nos **3** brûleurs en acier inoxydable de 3,2 kW, avec allumage électronique, offrent des performances exceptionnelles, soutenues par la tranquillité d'esprit du **4** thermocouple de sécurité.

Les **5** boutons avec éclairage LED apportent de l'élégance et permettent un contrôle visuel précis.

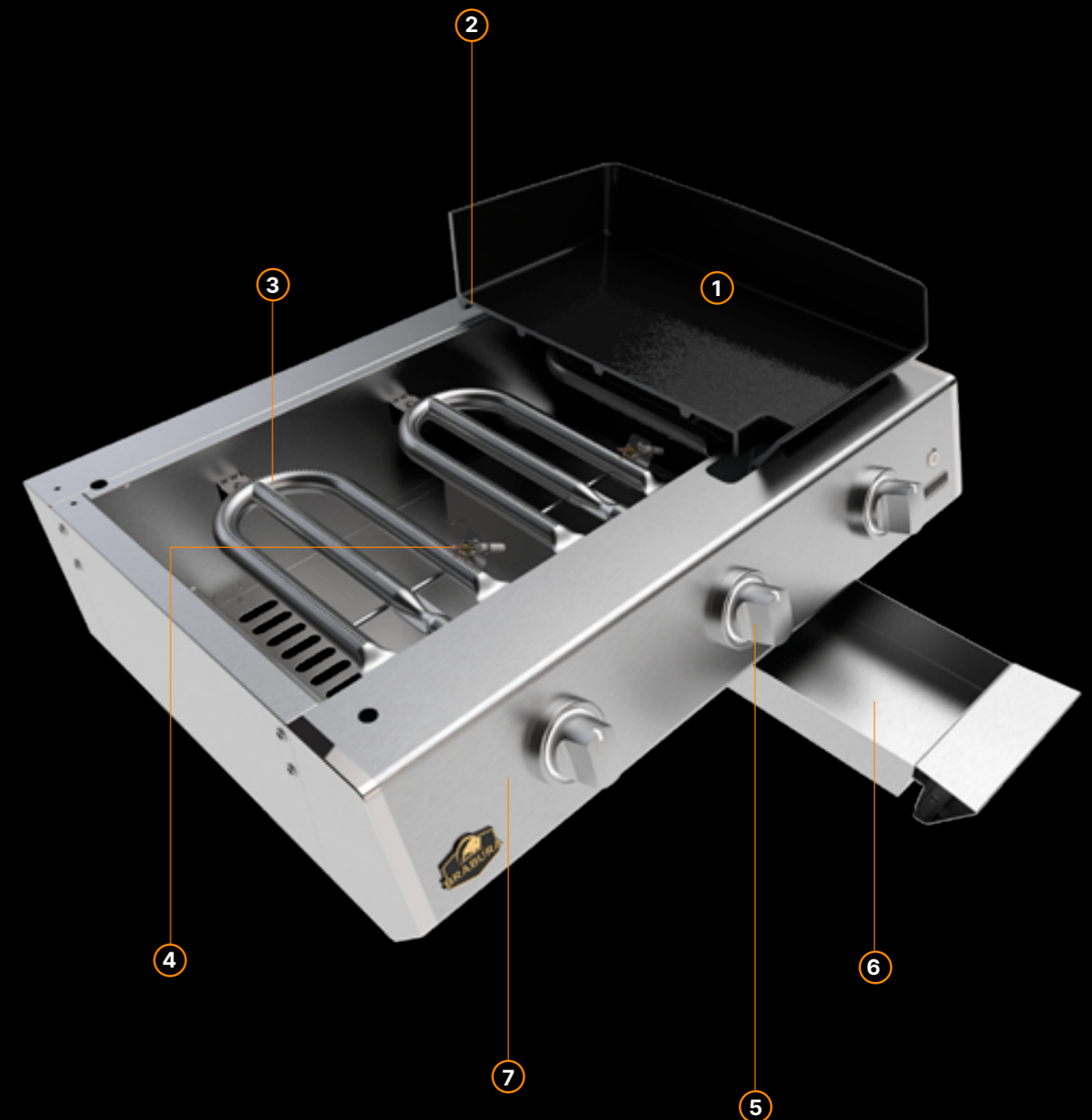
Le **6** bac de récupération des graisses simplifie le nettoyage, maintenant votre espace de cuisson en parfait état.

Le **7** châssis en acier inoxydable 304 offre une durabilité inégalée, soutenue par une garantie à vie, même dans les environnements les plus exigeants.

La polyvalence est la clé, car vous pouvez passer d'un aliment à l'autre sans que les saveurs ne se transmettent en raison de la surface non poreuse. De plus, aucun entretien ni préparation saisonnière n'est nécessaire, ce qui vous permet de profiter de votre plancha toute l'année.

Découvrez l'expression ultime de la cuisine avec nos planchas premium, où l'excellence est la norme, et découvrez une expérience culinaire sans égale.

Découvrez la version Matte avec un châssis à double revêtement en acier galvanisé, fini avec une élégante peinture en poudre noire mate de qualité certifiée par Qualicoat. Un châssis qui associe parfaitement la fonctionnalité dont vous avez besoin à un style inégalé.



Original 20

Countertop, Built-In and Portable · Comptoir, Encastrable et Portable



Optional Cart · Chariot en Option

See more options on page 94 · Voir plus d'options à la page 94

Ref No · N° Ref **BGG0003**

SPECIFICATIONS · CARACTÉRISTIQUES

Cooking Plate Material · Matériau de la Plaque de Cuisson	Premium Enamel Cast Iron · Fonte Émaillée Premium
Plate Thickness · Épaisseur de la Plaque	8.0 mm
Cooking Surface · Surface de Cuisson	2.160 cm ² 48x45 cm
Cut-out Dimensions · Dimensions d'Encastrement	W56 x D50 x H21 cm
Capacity · Capacité	Suitable for 12-16 people · Convient pour 12 à 16 personnes
Chassis Material · Matériau du Châs sis	304 Stainless Steel · Acier Inoxydable 304
Burner Material · Matériau des Brûleurs	Stainless Steel · Acier Inoxydable
Configurations · Configurations	Built-in Countertop Freestanding · Encastrable Comptoir Chariot
Gas Type · Type de Gaz	Butane and Propane Natural Gas · Butane et Propane Gaz Naturel
No of Burners / Power · N° de Brûleurs / Puissance	2 / 3.2 kW
Power · Puissance	6.4 kW
Ignition Type · Type d'Allumage	Continuous Spark · Piézoélectriques Automatiques
Knobs · Boutons de Commande	LED-lit, Orange White · Éclairés en LED, Orange Blanc
Weight · Poids	33.5 kg

Optional Lid and Covers · Couvercle à Charnière et Simples en Option

- Lid 20
- Inox Cover 20
- Matte Cover 20



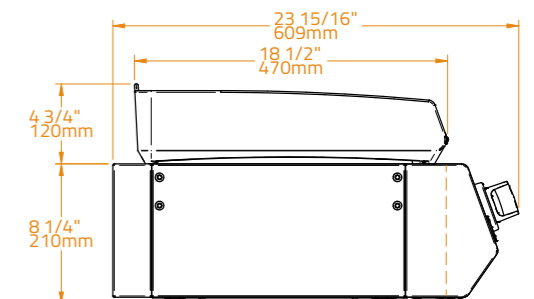
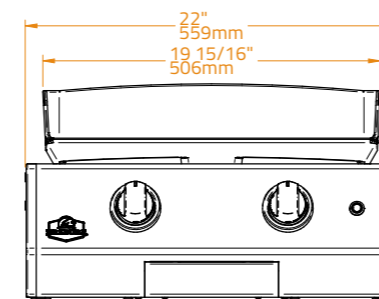
1



2



3



Original 30

Countertop, Built-In and Portable · Comptoir, Encastrable et Portable



Optional Cart · Chariot en Option

See more options on page 94 · Voir plus d'options à la page 94

Ref No · N° Ref BGG0002

SPECIFICATIONS · CARACTÉRISTIQUES

Cooking Plate Material · Matériau de la Plaque de Cuisson	Premium Enamel Cast Iron · Fonte Émaillée Premium
Plate Thickness · Épaisseur de la Plaque	8.0 mm
Cooking Surface · Surface de Cuisson	3.300 cm ² 74×45 cm
Cut-out Dimensions · Dimensions d'Encastrement	W82 x D50 x H21 cm
Capacity · Capacité	Suitable for 15-20 people · Convient pour 15 à 20 personnes
Chassis Material · Matériau du Châs sis	304 Stainless Steel · Acier Inoxydable 304
Burner Material · Matériau des Brûleurs	Stainless Steel · Acier Inoxydable
Configurations · Configurations	Built-in Countertop Freestanding · Encastrable Comptoir Chariot
Gas Type · Type de Gaz	Butane and Propane Natural Gas · Butane et Propane Gaz Naturel
No of Burners / Power · N° de Brûleurs / Puissance	3 / 3.2 kW
Power · Puissance	9.6 kW
Ignition Type · Type d'Allumage	Continuous Spark · Piézoélectriques Automatiques
Knobs · Boutons de Commande	LED-lit, Orange White · Éclairés en LED, Orange Blanc
Weight · Poids	43 kg

Optional Lid and Covers · Couvercle à Charnière et Simples en Option

- Lid 30
- Inox Cover 30
- Matte Cover 30



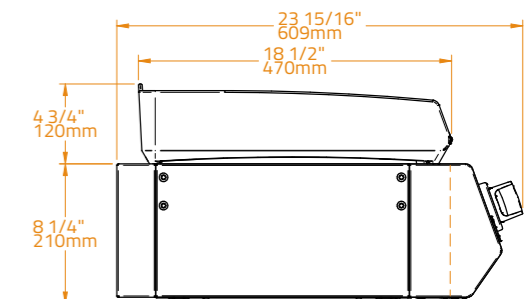
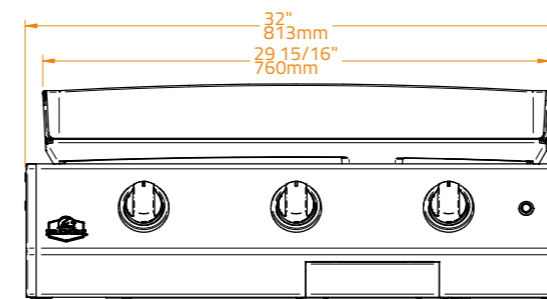
1



2



3



Matte 20

Countertop, Built-In and Portable · Comptoir, Encastrable et Portable



Optional Cart · Chariot en Option

See more options on page 94 · Voir plus d'options à la page 94

Ref No · N° Ref **BGG0009**

SPECIFICATIONS · CARACTÉRISTIQUES

Cooking Plate Material · Matériau de la Plaque de Cuisson	Premium Enamel Cast Iron · Fonte Émaillée Premium
Plate Thickness · Épaisseur de la Plaque	8.0 mm
Cooking Surface · Surface de Cuisson	2.160 cm ² 48×45 cm
Cut-out Dimensions · Dimensions d'Encastrement	W56 x D50 x H21 cm
Capacity · Capacité	Suitable for 12-16 people · Convient pour 12 à 16 personnes
Chassis Material · Matériau du Châs sis	Ultra durable powder coated galvanized steel · Acier galvanisé avec revêtement en poudre ultra-durable
Burner Material · Matériau des Brûleurs	Stainless Steel · Acier Inoxydable
Configurations · Configurations	Built-in Countertop Freestanding · Encastrable Comptoir Chariot
Gas Type · Type de Gaz	Butane and Propane Natural Gas · Butane et Propane Gaz Naturel
No of Burners / Power · N° de Brûleurs / Puissance	2 / 3.2 kW
Power · Puissance	6.4 kW
Ignition Type · Type d'Allumage	Continuous Spark · Piézoélectriques Automatiques
Knobs · Boutons de Commande	LED-lit, Orange White · Éclairés en LED, Orange Blanc
Weight · Poids	33.5 kg

Optional Covers · Couvercles en Option

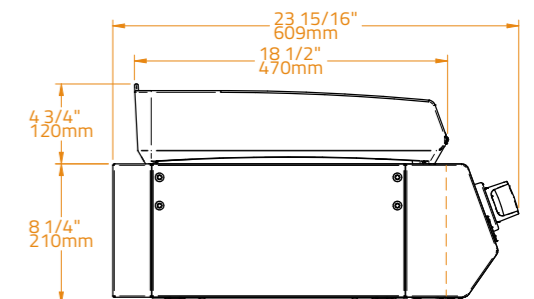
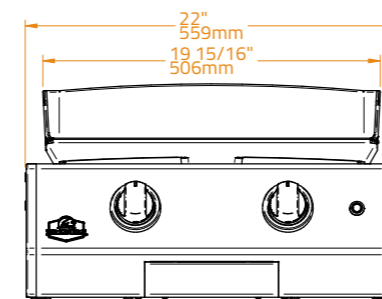
1. Inox Cover 20
2. Matte Cover 20



1



2



Matte 30

Countertop, Built-In and Portable · Comptoir, Encastrable et Portable



Optional Cart · Chariot en Option

See more options on page 94 · Voir plus d'options à la page 94

Ref No · N° Ref **BGG0008**

SPECIFICATIONS · CARACTÉRISTIQUES

Cooking Plate Material · Matériau de la Plaque de Cuisson	Premium Enamel Cast Iron · Fonte Émaillée Premium
Plate Thickness · Épaisseur de la Plaque	8.0 mm
Cooking Surface · Surface de Cuisson	3.300 cm ² 74×45 cm
Cut-out Dimensions · Dimensions d'Encastrement	W82 x D50 x H21 cm
Capacity · Capacité	Suitable for 15-20 people · Convient pour 15 à 20 personnes
Chassis Material · Matériau du Châssis	Ultra durable powder coated galvanized steel · Acier galvanisé avec revêtement en poudre ultra-durable
Burner Material · Matériau des Brûleurs	Stainless Steel · Acier Inoxydable
Configurations · Configurations	Built-in Countertop Freestanding · Encastrable Comptoir Chariot
Gas Type · Type de Gaz	Butane and Propane Natural Gas · Butane et Propane Gaz Naturel
No of Burners / Power · N° de Brûleurs / Puissance	3 / 3.2 kW
Power · Puissance	9.6 kW
Ignition Type · Type d'Allumage	Continuous Spark · Piézoélectriques Automatiques
Knobs · Boutons de Commande	LED-lit, Orange White · Éclairés en LED, Orange Blanc
Weight · Poids	43 kg

Optional Covers · Couvertres en Option

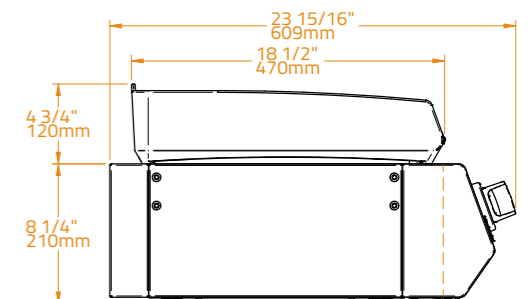
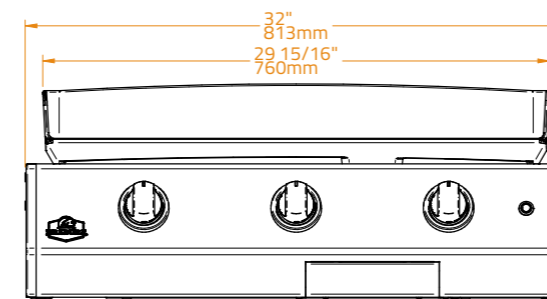
1. Inox Cover 30
2. Matte Cover 30



1



2



L Class Inox and Special



Inox and Special

The Brabura Inox and Special Griddles are designed to turn your outdoor cooking moments into unforgettable experiences. With a **1** 304 stainless steel cooking plate, these griddles offer outstanding performance by providing even heat retention and distribution, allowing you to achieve professional chef-level results.

The **2** 10mm stainless steel plate is indestructible and backed by a lifetime warranty. Its resistance to oxidation and easy maintenance simplify the care of your griddle. Cleaning the plate is a breeze while it is still hot – just add ice cubes to easily remove any residue, and it will be ready for your next delicious meal.

The practical edges on the plate make cooking comfortable and versatile. Whether you are preparing meats, fish, vegetables, or complete breakfasts, this griddle adapts to all your favorite recipes.

To support this culinary wonder, we offer two robust chassis options. One is made of 304 stainless steel with hand-finished welds and exceptional polishing, ensuring durability. The other **3** chassis is constructed from double-coated steel with an elegant matte black powder paint finish certified by Qualicoat, adding style to any outdoor kitchen.

Our griddles come equipped with **4** high-power stainless steel burners (3.2 kW per burner) strategically positioned to achieve uniform heat distribution across the plate, allowing you to cook efficiently.

Control is crucial, and our **5** regulation knobs are crafted from aluminum that withstands the test of time. Additionally, they feature LED lights that not only provide a touch of unique design and aesthetics to your kitchen but also serve to offer visual control of the gas valve's position, ensuring your safety at all times.

The **6** high-capacity grease tray is cleverly concealed, making griddle cleanup a breeze.

This versatile griddle can be either integrated into your outdoor kitchen or placed on its dedicated cart, offering you the flexibility you need for any occasion.

Explore the versatility of our Brabura griddles and rediscover the art of outdoor cooking. Your garden will transform into a genuine culinary paradise.

Les Planchas Brabura Inox et Special sont conçues pour transformer vos moments de cuisine en plein air en expériences inoubliables. Avec une **1** plaque de cuisson en acier inoxydable 304, ces planchas offrent des performances exceptionnelles en assurant une rétention et une distribution uniforme de la chaleur, vous permettant d'obtenir des résultats dignes d'un chef professionnel.

La **2** plaque en acier inoxydable de 10 mm est indestructible et est garantie à vie. Sa résistance à la corrosion et son entretien facile simplifient le soin de votre plancha. Nettoyez la plaque facilement lorsqu'elle est encore chaude en ajoutant simplement des glaçons, et elle sera prête pour le prochain délicieux repas.

Avec des bords pratiques sur la plaque, la cuisine est confortable et polyvalente. Que vous prépariez de la viande, du poisson, des légumes ou des petits-déjeuners complets, cette plancha s'adapte à toutes vos recettes préférées.

Pour soutenir cette merveille culinaire, nous proposons deux châssis robustes. L'un est en acier inoxydable 304, avec des finitions à la main, des soudures exceptionnelles et des polissages garantissant la durabilité. L'autre **3** châssis est en acier à double revêtement et présente une élégante finition en peinture en poudre noire mate de qualité certifiée Qualicoat, ajoutant du style à n'importe quelle cuisine extérieure.

Nos planchas sont équipées de **4** brûleurs en acier inoxydable à haute puissance (3,2 kW par brûleur) stratégiquement positionnés pour assurer une distribution uniforme de la chaleur sur la plaque, vous permettant de cuisiner de manière efficace.

Le contrôle est essentiel : nos **5** boutons de réglage en aluminium résistant à l'épreuve du temps sont équipés de LED qui ajoutent une touche de design et d'esthétique à votre cuisine, tout en servant également à fournir un contrôle visuel de la position de la vanne de gaz, assurant votre sécurité à tout moment.

Le **6** bac à graisse de grande capacité est habilement dissimulé, facilitant le nettoyage de votre plancha.

Cette plancha polyvalente peut être encastrée dans votre cuisine extérieure ou dans son chariot spécifique, vous offrant la flexibilité nécessaire pour chaque occasion.

Explorez la polyvalence de nos planchas Brabura et redécouvrez l'art de la cuisine en plein air. Votre jardin se transformera en un véritable paradis culinaire.



Inox 20

Countertop, Built-In and Portable · Comptoir, Encastrable et Portable



Optional Cart · Chariot en Option

See more options on page 94 · Voir plus d'options à la page 94

Ref No · N° Ref **BGG0006**

SPECIFICATIONS · CARACTÉRISTIQUES

Cooking Plate Material · Matériau de la Plaque de Cuisson	304 Stainless Steel · Acier Inoxydable 304
Plate Thickness · Épaisseur de la Plaque	10.0 mm
Cooking Surface · Surface de Cuisson	2.300 cm ² 50×46 cm
Cut-out Dimensions · Dimensions d'Encastrement	W56 x D50 x H21 cm
Capacity · Capacité	Suitable for 12-16 people · Convient pour 12 à 16 personnes
Chassis Material · Matériau du Châs sis	304 Stainless Steel · Acier Inoxydable 304
Burner Material · Matériau des Brûleurs	Stainless Steel · Acier Inoxydable
Configurations · Configurations	Built-in Countertop Freestanding · Encastrable Comptoir Chariot
Gas Type · Type de Gaz	Butane and Propane Natural Gas · Butane et Propane Gaz Naturel
No of Burners / Power · N° de Brûleurs / Puissance	2 / 3.2 kW
Power · Puissance	6.4 kW
Ignition Type · Type d'Allumage	Continuous Spark · Piézoélectriques Automatiques
Knobs · Boutons de Commande	LED-lit, Orange White · Éclairés en LED, Orange Blanc
Weight · Poids	38.5 kg

Optional Lid and Covers · Couvercle à Charnière et Simples en Option

- Lid 20
- Inox Cover 20
- Matte Cover 20



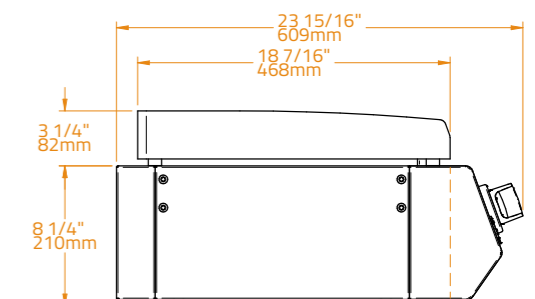
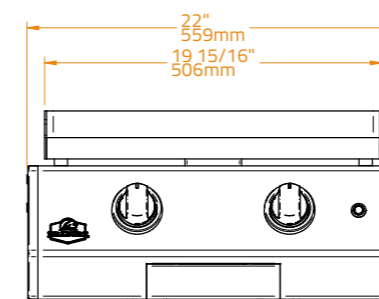
1



2



3



Inox 30

Countertop, Built-In and Portable · Comptoir, Encastrable et Portable



Optional Cart · Chariot en Option

See more options on page 94 · Voir plus d'options à la page 94

Ref No · N° Ref **BGG0005**

SPECIFICATIONS · CARACTÉRISTIQUES

Cooking Plate Material · Matériau de la Plaque de Cuisson	304 Stainless Steel · Acier Inoxydable 304
Plate Thickness · Épaisseur de la Plaque	10.0 mm
Cooking Surface · Surface de Cuisson	3.496 cm² 76×46 cm
Cut-out Dimensions · Dimensions d'Encastrement	W82 x D50 x H21 cm
Capacity · Capacité	Suitable for 15-20 people · Convient pour 15 à 20 personnes
Chassis Material · Matériau du Châs sis	304 Stainless Steel · Acier Inoxydable 304
Burner Material · Matériau des Brûleurs	Stainless Steel · Acier Inoxydable
Configurations · Configurations	Built-in Countertop Freestanding · Encastrable Comptoir Chariot
Gas Type · Type de Gaz	Butane and Propane Natural Gas · Butane et Propane Gaz Naturel
No of Burners / Power · N° de Brûleurs / Puissance	3 / 3.2 kW
Power · Puissance	9.6 kW
Ignition Type · Type d'Allumage	Continuous Spark · Piézoélectriques Automatiques
Knobs · Boutons de Commande	LED-lit, Orange White · Éclairés en LED, Orange Blanc
Weight · Poids	51 kg

Optional Lid and Covers · Couvercle à Charnière et Simples en Option

- Lid 30
- Inox Cover 30
- Matte Cover 30



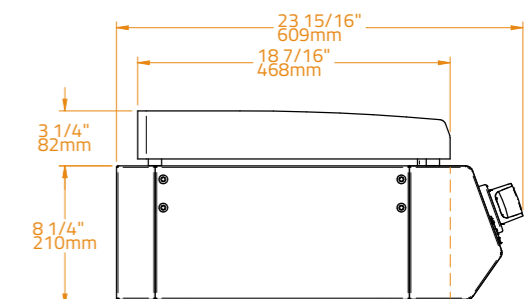
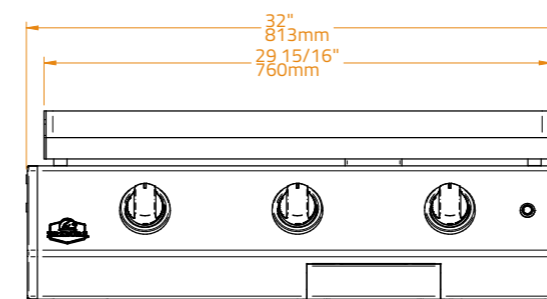
1



2



3



Inox 40

Countertop, Built-In and Portable · Comptoir, Encastrable et Portable



Optional Cart · Chariot en Option

See more options on page 94 · Voir plus d'options à la page 94

Ref No · N° Ref BGG0004

SPECIFICATIONS · CARACTÉRISTIQUES

Cooking Plate Material · Matériau de la Plaque de Cuisson	304 Stainless Steel · Acier Inoxydable 304
Plate Thickness · Épaisseur de la Plaque	10.0 mm
Cooking Surface · Surface de Cuisson	4.416 cm ² 96×46 cm
Cut-out Dimensions · Dimensions d'Encastrement	W102 x D50 x H21 cm
Capacity · Capacité	Suitable for 25-30 people · Convient pour 25 à 30 personnes
Chassis Material · Matériau du Châs sis	304 Stainless Steel · Acier Inoxydable 304
Burner Material · Matériau des Brûleurs	Stainless Steel · Acier Inoxydable
Configurations · Configurations	Built-in Countertop Freestanding · Encastrable Comptoir Chariot
Gas Type · Type de Gaz	Butane and Propane Natural Gas · Butane et Propane Gaz Naturel
No of Burners / Power · N° de Brûleurs / Puissance	4 / 3.2 kW
Power · Puissance	12.8 kW
Ignition Type · Type d'Allumage	Continuous Spark · Piézoélectriques Automatiques
Knobs · Boutons de Commande	LED-lit, Orange White · Éclairés en LED, Orange Blanc
Weight · Poids	62 kg

Optional Lid and Covers · Couvercle à Charnière et Simples en Option

1. Lid 40
2. Inox Cover 40
3. Matte Cover 40



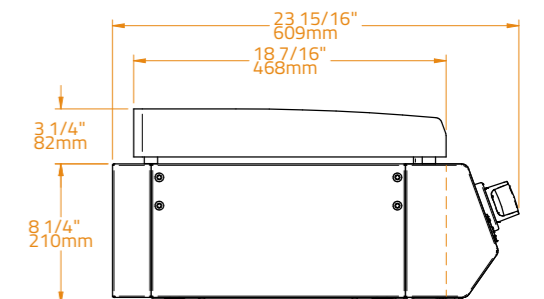
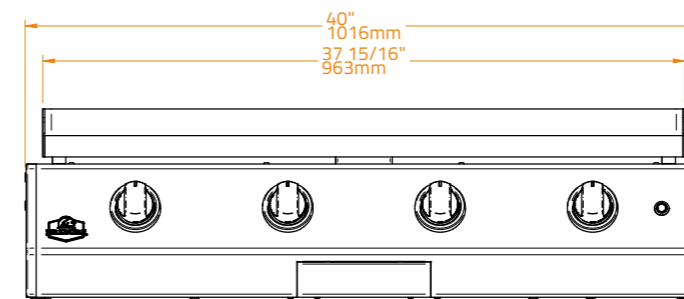
1



2



3



Special 20

Countertop, Built-In and Portable · Comptoir, Encastrable et Portable



Optional Cart · Chariot en Option

See more options on page 94 · Voir plus d'options à la page 94

Ref No · N° Ref **BGG0012**

SPECIFICATIONS · CARACTÉRISTIQUES

Cooking Plate Material · Matériau de la Plaque de Cuisson	304 Stainless Steel · Acier Inoxydable 304
Plate Thickness · Épaisseur de la Plaque	10.0 mm
Cooking Surface · Surface de Cuisson	2.300 cm ² 50×46 cm
Cut-out Dimensions · Dimensions d'Encastrement	W56 x D50 x H21 cm
Capacity · Capacité	Suitable for 12-16 people · Convient pour 12 à 16 personnes
Chassis Material · Matériau du Châs sis	Ultra durable powder coated galvanized steel · Acier galvanisé avec revêtement en poudre ultra-durable
Burner Material · Matériau des Brûleurs	Stainless Steel · Acier Inoxydable
Configurations · Configurations	Built-in Countertop Freestanding · Encastrable Comptoir Chariot
Gas Type · Type de Gaz	Butane and Propane Natural Gas · Butane et Propane Gaz Naturel
No of Burners / Power · N° de Brûleurs / Puissance	2 / 3.2 kW
Power · Puissance	6.4 kW
Ignition Type · Type d'Allumage	Continuous Spark · Piézoélectriques Automatiques
Knobs · Boutons de Commande	LED-lit, Orange White · Éclairés en LED, Orange Blanc
Weight · Poids	38.5 kg

Optional Covers · Couvercles en Option

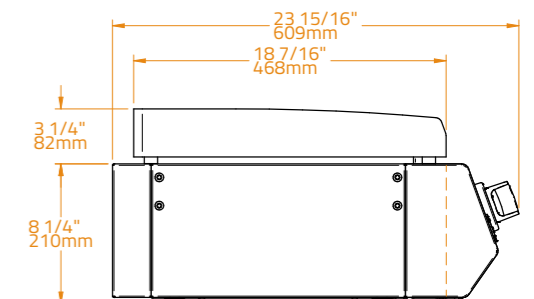
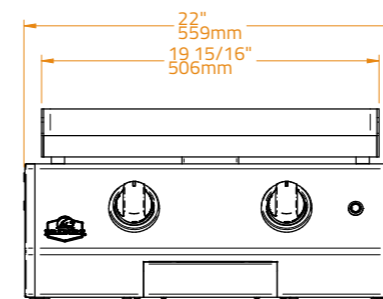
1. Inox Cover 20
2. Matte Cover 20



1



2



Special 30

Countertop, Built-In and Portable · Comptoir, Encastrable et Portable



Optional Cart · Chariot en Option

See more options on page 94 · Voir plus d'options à la page 94

Ref No · N° Ref **BGG0011**

SPECIFICATIONS · CARACTÉRISTIQUES

Cooking Plate Material · Matériau de la Plaque de Cuisson	304 Stainless Steel · Acier Inoxydable 304
Plate Thickness · Épaisseur de la Plaque	10.0 mm
Cooking Surface · Surface de Cuisson	3.496 cm ² 76×46 cm
Cut-out Dimensions · Dimensions d'Encastrement	W82 x D50 x H21 cm
Capacity · Capacité	Suitable for 15-20 people · Convient pour 15 à 20 personnes
Chassis Material · Matériau du Châs sis	Ultra durable powder coated galvanized steel · Acier galvanisé avec revêtement en poudre ultra-durable
Burner Material · Matériau des Brûleurs	Stainless Steel · Acier Inoxydable
Configurations · Configurations	Built-in Countertop Freestanding · Encastrable Comptoir Chariot
Gas Type · Type de Gaz	Butane and Propane Natural Gas · Butane et Propane Gaz Naturel
No of Burners / Power · N° de Brûleurs / Puissance	3 / 3.2 kW
Power · Puissance	9.6 kW
Ignition Type · Type d'Allumage	Continuous Spark · Piézoélectriques Automatiques
Knobs · Boutons de Commande	LED-lit, Orange White · Éclairés en LED, Orange Blanc
Weight · Poids	51 kg

Optional Covers · Couvertres en Option

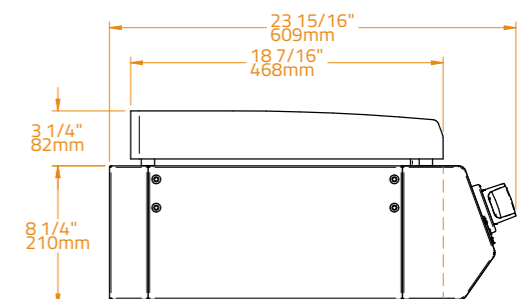
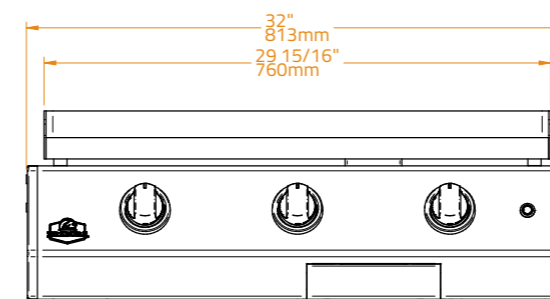
1. Inox Cover 30
2. Matte Cover 30



1



2



Special 40

Countertop, Built-In and Portable · Comptoir, Encastrable et Portable



Optional Cart · Chariot en Option

See more options on page 94 · Voir plus d'options à la page 94

Ref No · N° Ref **BGG0010**

SPECIFICATIONS · CARACTÉRISTIQUES

Cooking Plate Material · Matériau de la Plaque de Cuisson	304 Stainless Steel · Acier Inoxydable 304
Plate Thickness · Épaisseur de la Plaque	10.0 mm
Cooking Surface · Surface de Cuisson	4.416 cm ² 96×46 cm
Cut-out Dimensions · Dimensions d'Encastrement	W102 x D50 x H21 cm
Capacity · Capacité	Suitable for 25-30 people · Convient pour 25 à 30 personnes
Chassis Material · Matériau du Châssis	Ultra durable powder coated galvanized steel · Acier galvanisé avec revêtement en poudre ultra-durable
Burner Material · Matériau des Brûleurs	Stainless Steel · Acier Inoxydable
Configurations · Configurations	Built-in Countertop Freestanding · Encastrable Comptoir Chariot
Gas Type · Type de Gaz	Butane and Propane Natural Gas · Butane et Propane Gaz Naturel
No of Burners / Power · N° de Brûleurs / Puissance	4 / 3.2 kW
Power · Puissance	12.8 kW
Ignition Type · Type d'Allumage	Continuous Spark · Piézoélectriques Automatiques
Knobs · Boutons de Commande	LED-lit, Orange White · Éclairés en LED, Orange Blanc
Weight · Poids	62 kg

Optional Covers · Couvercles en Option

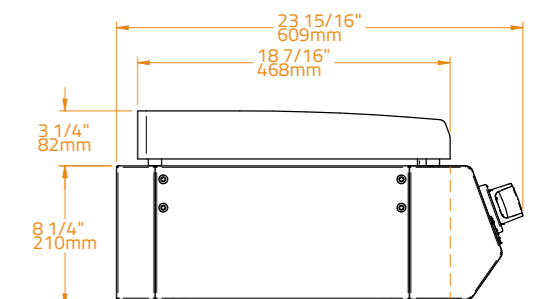
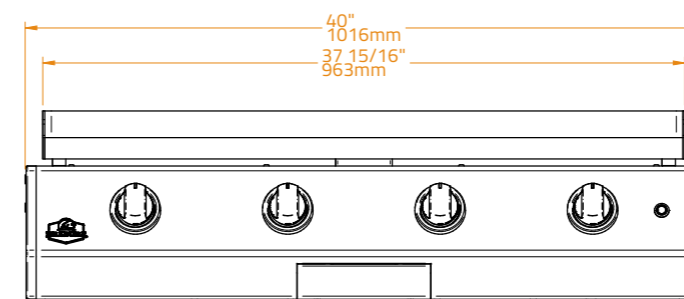
1. Inox Cover 40
2. Matte Cover 40



1



2



Design your dream outdoor kitchen by elegantly blending the warm bamboo wood with durable galvanized steel, resulting in an impeccable double Qualicoat-certified powder coating

Concevez la cuisine extérieure de vos rêves en combinant élégamment le chaleureux bois de bambou avec l'acier galvanisé durable, se terminant par une finition en poudre doublement revêtue certifiée Qualicoat impeccable

BRABURA
KITCHEN

M O

D U

I A



Explore the versatility of our outdoor kitchen modules, where you take the reins of design to create a unique space that fully adapts to your needs and budget.

Crafted with high-quality materials that stand the test of time. From durable **1** galvanized steel with double powder coating, certified by Qualicoat, to **2** robust bamboo wood capable of withstanding the most demanding environments. These materials not only ensure durability but also add style to your outdoor space

Our kitchen modules are specifically designed to seamlessly fit with our entire range of cooking appliances, such as barbecues and griddles.

They also include surprising features like a **3** tray for gas cylinder extraction, **4** spacious storage drawers, and **5** hinges with guides that ensure a perfect fit for doors and drawers.

But what truly makes our kitchens unique is our **6** innovative Neolith countertop. Available in two elegant finishes: Iron Frost and Iron Satin, in black and white, respectively. These porcelain materials are exceptionally resistant to the elements, thanks to their non-porous surface, which can also withstand scratches and high temperatures.

Explorez la polyvalence de nos modules de cuisine en plein air, où vous prenez les rênes de la conception pour créer un espace unique qui répond entièrement à vos besoins et à votre budget.

Fabriqués avec des matériaux de haute qualité qui résistent à l'épreuve du temps. Du solide **1** acier galvanisé à double revêtement en poudre certifié Qualicoat, au robuste **2** bambou, capable de supporter les environnements les plus exigeants. Ces matériaux assurent non seulement la durabilité, mais apportent également du style à votre espace extérieur.

Nos modules de cuisine sont spécialement conçus pour s'adapter parfaitement à toute notre gamme d'appareils de cuisson, tels que les barbecues et les planchas.

De plus, ils intègrent des caractéristiques étonnantes, telles que le **3** plateau pour retirer la bouteille de gaz, de grands **4** tiroirs de rangement et des **5** guides à charnières qui garantissent un ajustement parfait des portes et des tiroirs.

Mais ce qui rend nos cuisines vraiment uniques, c'est notre plan de travail **6** innovant en Neolith. Disponible dans deux finitions élégantes : Iron Frost et Iron Satin, en noir et blanc, respectivement. Ces matériaux en porcelaine sont exceptionnellement résistants aux intempéries grâce à leur surface non poreuse, qui peut également résister aux rayures et aux températures élevées.

At Brabura, we offer you intelligent solutions for outdoor kitchens. When you combine these modules with our innovative cooking appliances, the result is an unparalleled outdoor culinary experience.

The choice is in your hands!

Chez Brabura, nous vous offrons des solutions intelligentes pour les cuisines en plein air. Lorsque vous combinez ces modules avec nos appareils de cuisson innovants, le résultat est une expérience culinaire en plein air sans pareille.

Le choix est entre vos mains !

CT 60 Trash Drawers

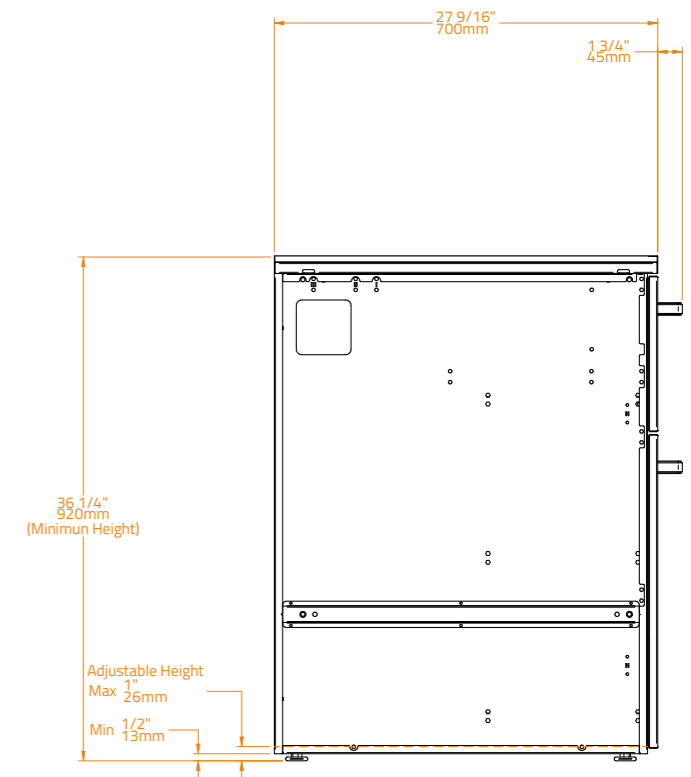
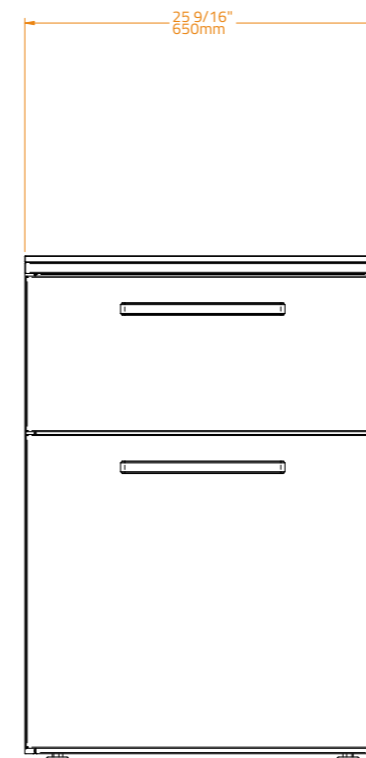
Ref No · N° Ref **BKC0002**



Optional · Optionnelle Layout: **Sardinia Sunburst**
See more options on page 104 · Voir plus d'options à la page 104

SPECIFICATIONS · CARACTÉRISTIQUES

Countertop Material · Matériau du Plan de Travail	Neolith sintered stone. Pierre frittée Neolith.
Body Material · Matériau	Ultra durable powder (Qualicoat) coated galvanized steel. Acier galvanisé avec revêtement en poudre ultra durable (Qualicoat).
Number of Drawers · Nombre de Tiroirs	2
Bin · Poubelle bac	Capacity · Capacité: 40L
Soft Close Slides · Glissières à Fermeture Douce	✓
Accessible Leveling Feet · Pieds de Nivellement Accessibles	✓



CT 60 Fridge

Ref No · N° Ref **BKC0021**



Optional · Optionnelle Layout: **Mallorca Majesty**
See more options on page 104 · Voir plus d'options à la page 104

SPECIFICATIONS · CARACTÉRISTIQUES

Countertop Material · Matériau du Plan de Travail: **Neolith sintered stone.**
Pierre frittée Neolith.

Body Material · Matériau: **Ultra durable powder (Qualicoat) coated galvanized steel.**
Acier galvanisé avec revêtement en poudre ultra durable (Qualicoat).

OUTDOOR FRIDGE SPECIFICATIONS · CARACTÉRISTIQUES DU RÉFRIGÉRATEUR EXTÉRIEUR

Climate Class · Classe Climatique: **N-ST**

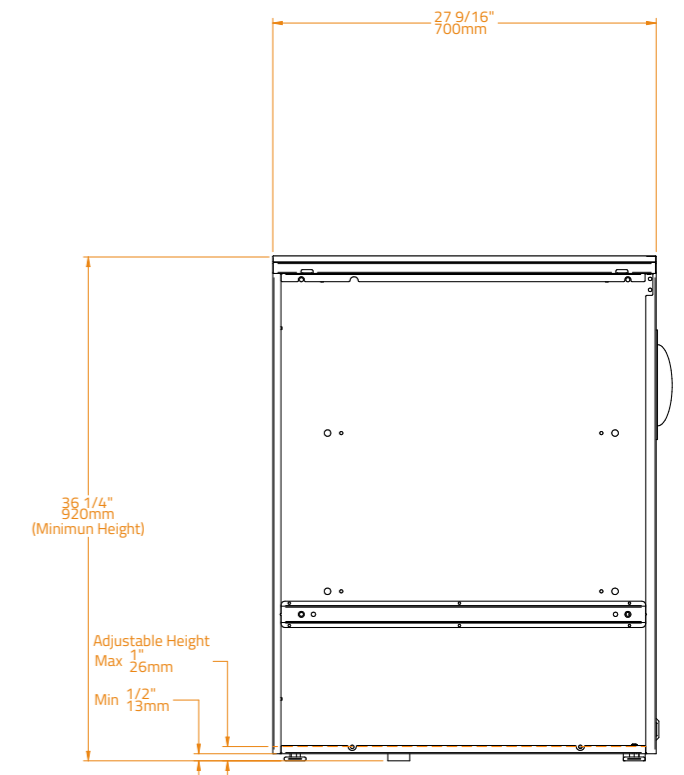
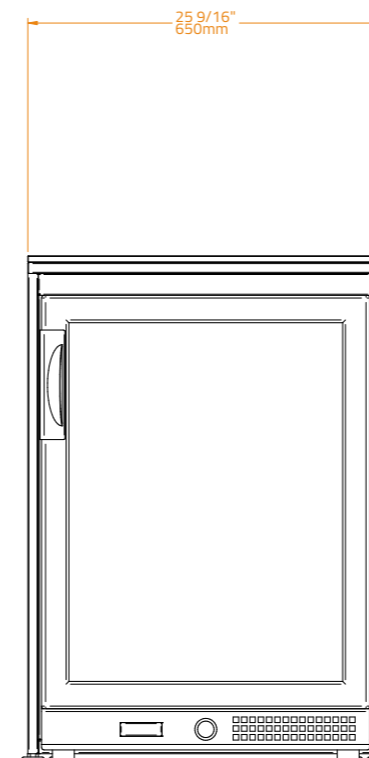
Capacity · Capacité: **128L**

Door · Porte: **Self closing door** · Porte à fermeture automatique

Temperature Range · Plage de Température: **2°C~10°C**

Refrigerant · Réfrigérant: **R600a**

Interior Light · Éclairage Intérieur: **LED**



KC 80 Plancha

Ref No · N° Ref **BKC0007**

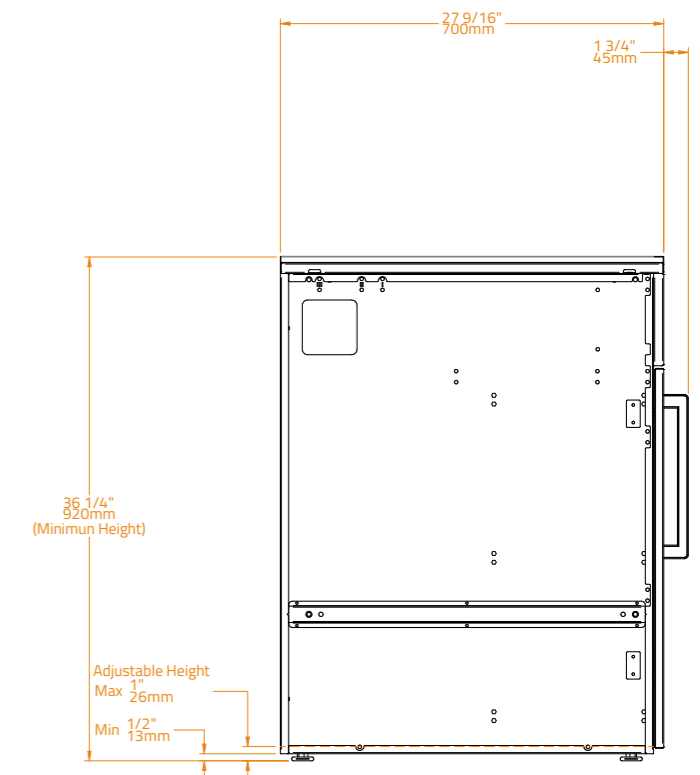
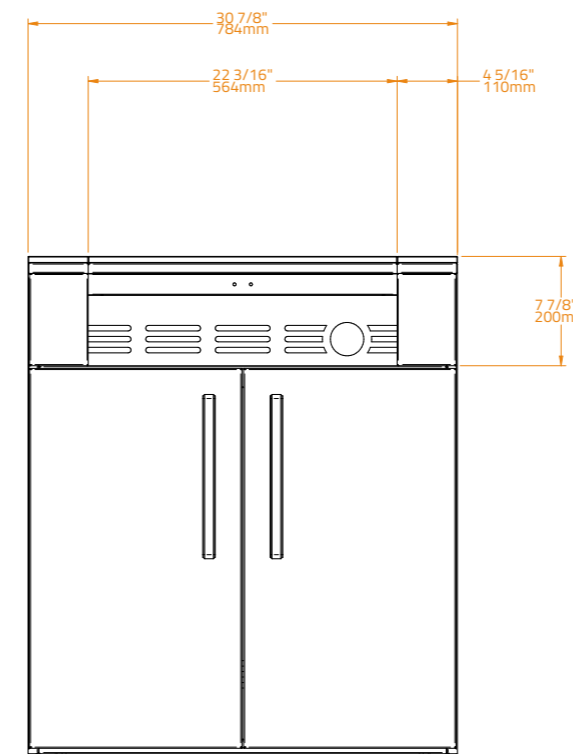


Optional · Optionnelle Layout: **Cyprus Charm**

See more options on page 104 · Voir plus d'options à la page 104

SPECIFICATIONS · CARACTÉRISTIQUES

Countertop Material · Matériau du Plan de Travail	Neolith sintered stone. Pierre frittée Neolith.
Body Material · Matériau	Ultra durable powder (Qualicoat) coated galvanized steel. Acier galvanisé avec revêtement en poudre ultra durable (Qualicoat).
Number of Doors · Nombre de Portes	2
Soft Close Hinges · Charnières à Fermeture Douce	✓
Gas Bottle Support · Support de Bouteille de Gaz	✓
Accessible Leveling Feet · Pieds de Nivellement Accessibles	✓
Griddle not included · Plancha non inclus	



CT 80 Kamado

Ref No · N° Ref **BKC0020**

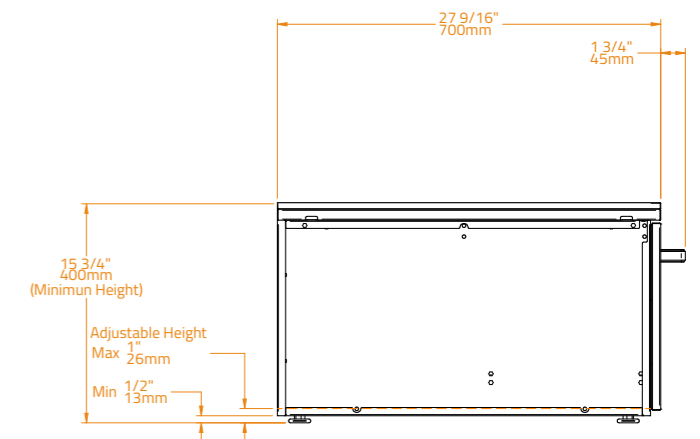
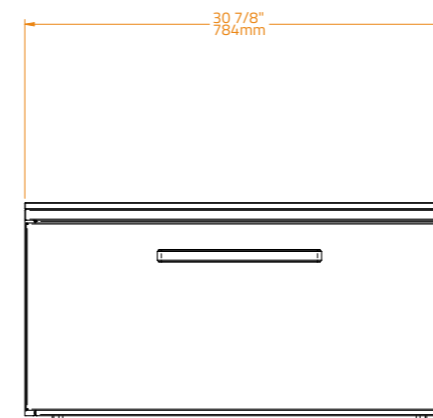


Optional · Optionnelle Layout: **Sicilian Scenic**

See more options on page 104 · Voir plus d'options à la page 104

SPECIFICATIONS · CARACTÉRISTIQUES

Countertop Material · Matériau du Plan de Travail	Neolith sintered stone. Pierre frittée Neolith.
Body Material · Matériau	Ultra durable powder (Qualicoat) coated galvanized steel. Acier galvanisé avec revêtement en poudre ultra durable (Qualicoat).
Number of Drawers · Nombre de Tiroirs	1
Soft Close Slides · Glissières à Fermeture Douce	✓
Accessible Leveling Feet · Pieds de Nivellement Accessibles	✓
Kamado not included · Kamado non inclus	



CT 90 Corner

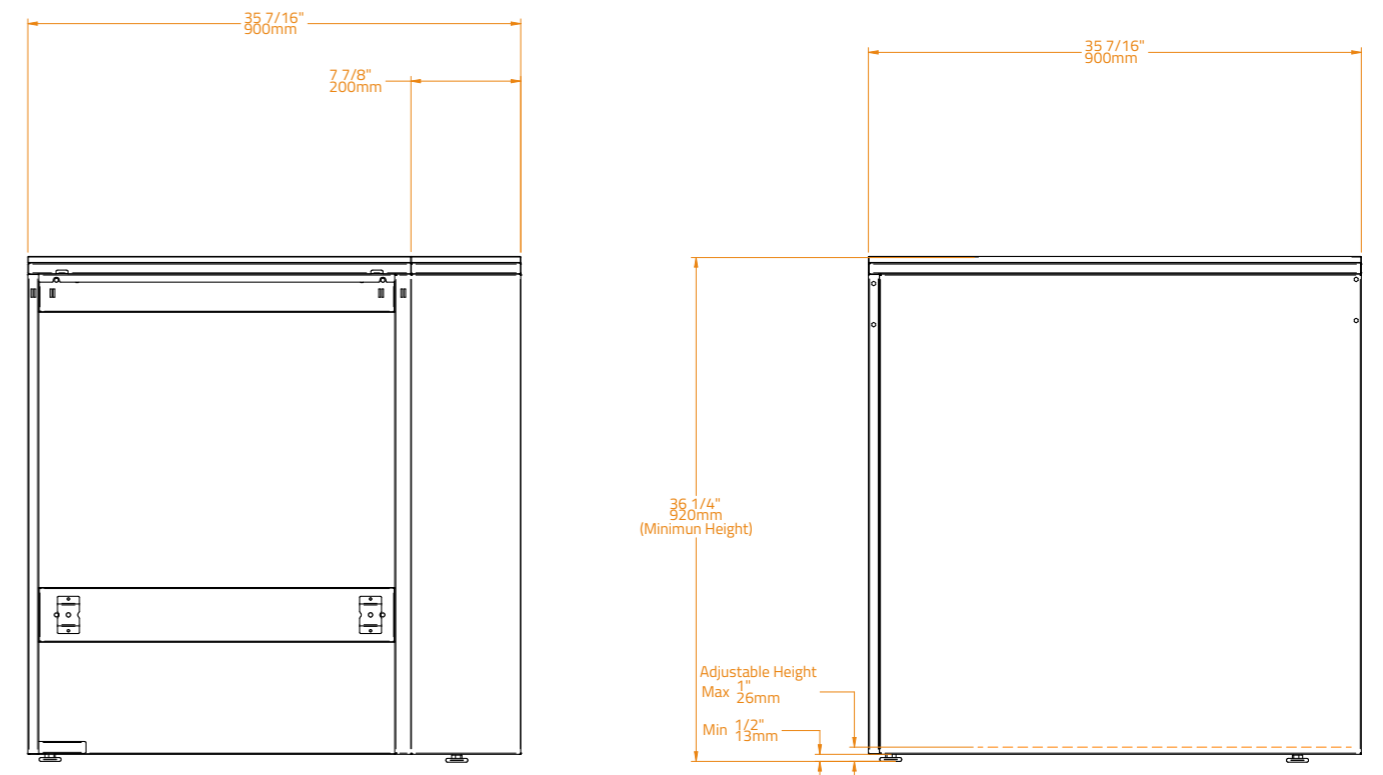
Ref No · N° Ref **BKC0008**

SPECIFICATIONS · CARACTÉRISTIQUES

Countertop Material · Matériau du Plan de Travail	Neolith sintered stone. Pierre frittée Neolith.
Body Material · Matériau	Ultra durable powder (Qualicoat) coated galvanized steel. Acier galvanisé avec revêtement en poudre ultra durable (Qualicoat).
Accessible Leveling Feet · Pieds de Nivellement Accessibles	✓



Optional · Optionnelle Layout: **Ibiza Infinity**
See more options on page 104 · Voir plus d'options à la page 104



CT 90 Drawers

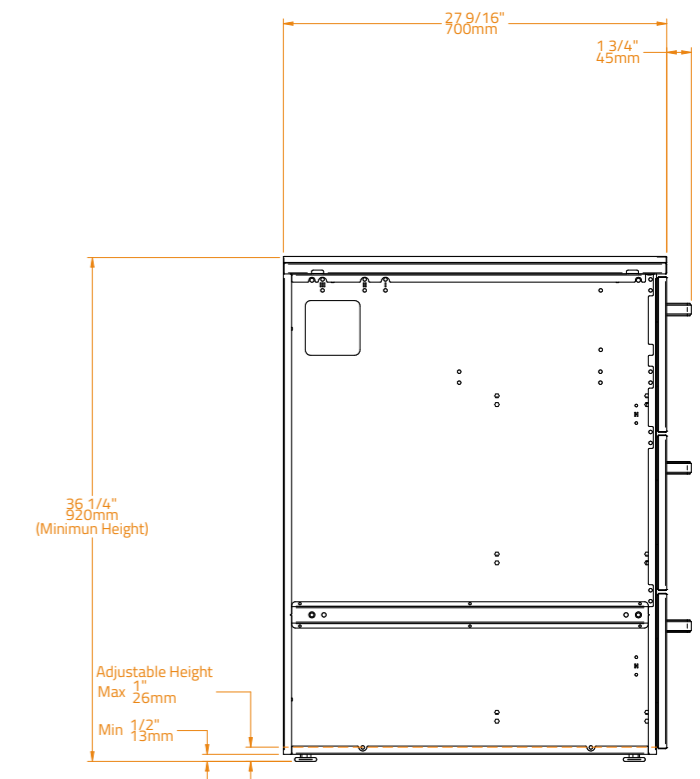
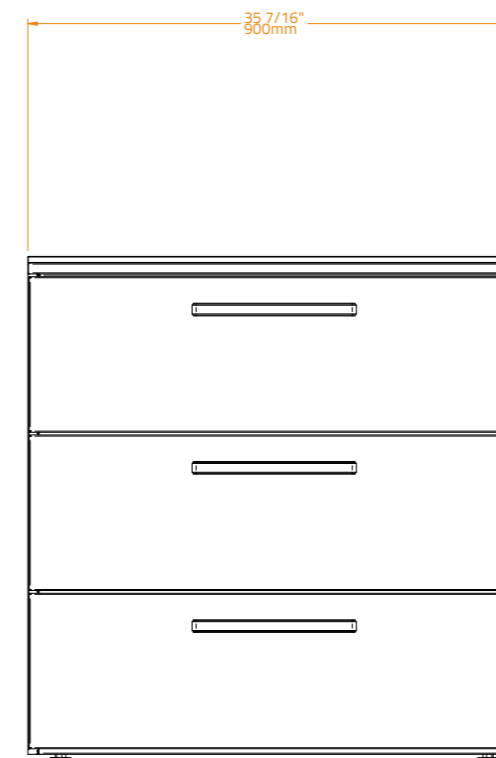
Ref No · N° Ref **BKC0001**



Optional · Optionnelle Layout: **Mykonos Oasis**
See more options on page 104 · Voir plus d'options à la page 104

SPECIFICATIONS · CARACTÉRISTIQUES

Countertop Material · Matériau du Plan de Travail	Neolith sintered stone. Pierre frittée Neolith.
Body Material · Matériau	Ultra durable powder (Qualicoat) coated galvanized steel. Acier galvanisé avec revêtement en poudre ultra durable (Qualicoat).
Number of Drawers · Nombre de Tiroirs	3
Soft Close Slides · Glissières à Fermeture Douce	✓
Accessible Leveling Feet · Pieds de Nivellement Accessibles	✓



CT 90 Sink

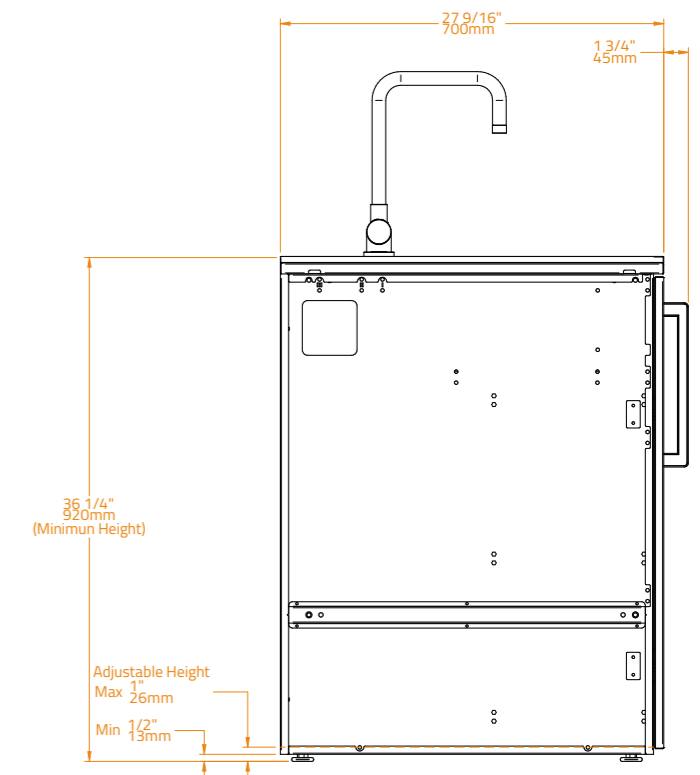
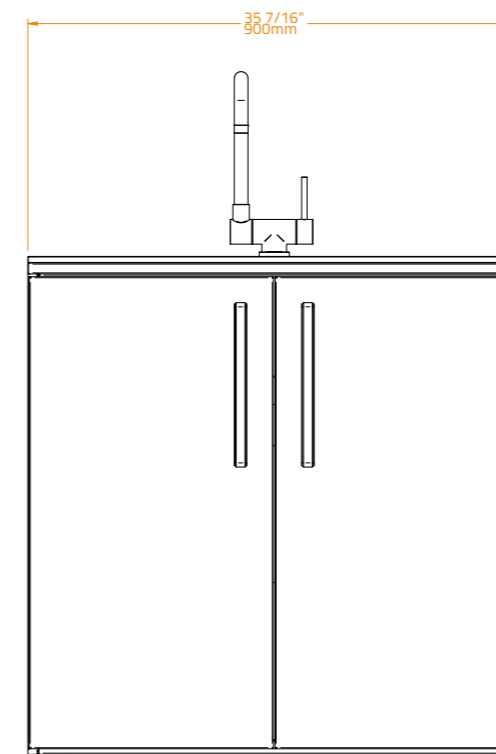
Ref No · N° Ref **BKC0003**



Optional · Optionnelle Layout: **Santorini Stone**
See more options on page 104 · Voir plus d'options à la page 104

SPECIFICATIONS · CARACTÉRISTIQUES

Countertop Material · Matériau du Plan de Travail	Neolith sintered stone. Pierre frittée Neolith.
Body Material · Matériau	Ultra durable powder (Qualicoat) coated galvanized steel. Acier galvanisé avec revêtement en poudre ultra durable (Qualicoat).
Number of Doors · Nombre de Portes	2
Soft Close Hinges · Charnières à Fermeture Douce	✓
Sink and Faucet · Évier et Robinet	Stainless Steel Acier Inoxydable
Accessible Leveling Feet · Pieds de Nivellement Accessibles	✓



CT 90 Open

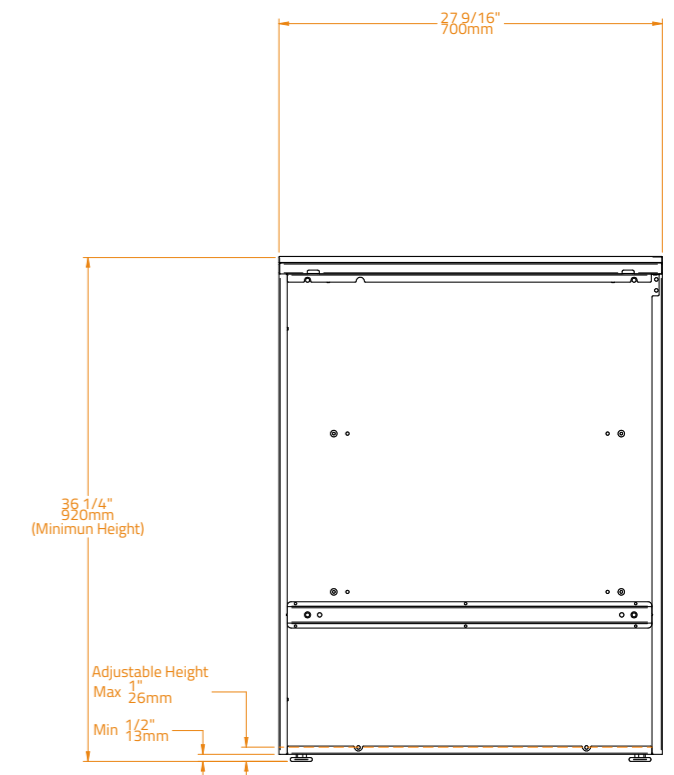
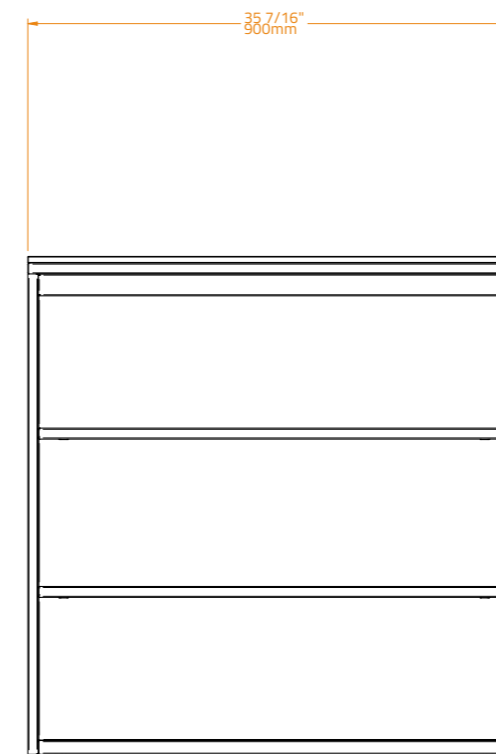
Ref No · N° Ref **BKC0004**



Optional · Optionnelle Layout: **Rustic Rhodes**
See more options on page 104 · Voir plus d'options à la page 104

SPECIFICATIONS · CARACTÉRISTIQUES

Countertop Material · Matériau du Plan de Travail	Neolith sintered stone. Pierre frittée Neolith.
Body Material · Matériau	Ultra durable powder (Qualicoat) coated galvanized steel. Acier galvanisé avec revêtement en poudre ultra durable (Qualicoat).
Full Depth Shelf · Étagères Intermédiaires	Bamboo wood. Bois de bambou.
Accessible Leveling Feet · Pieds de Nivellement Accessibles	✓



KC 100 Grill

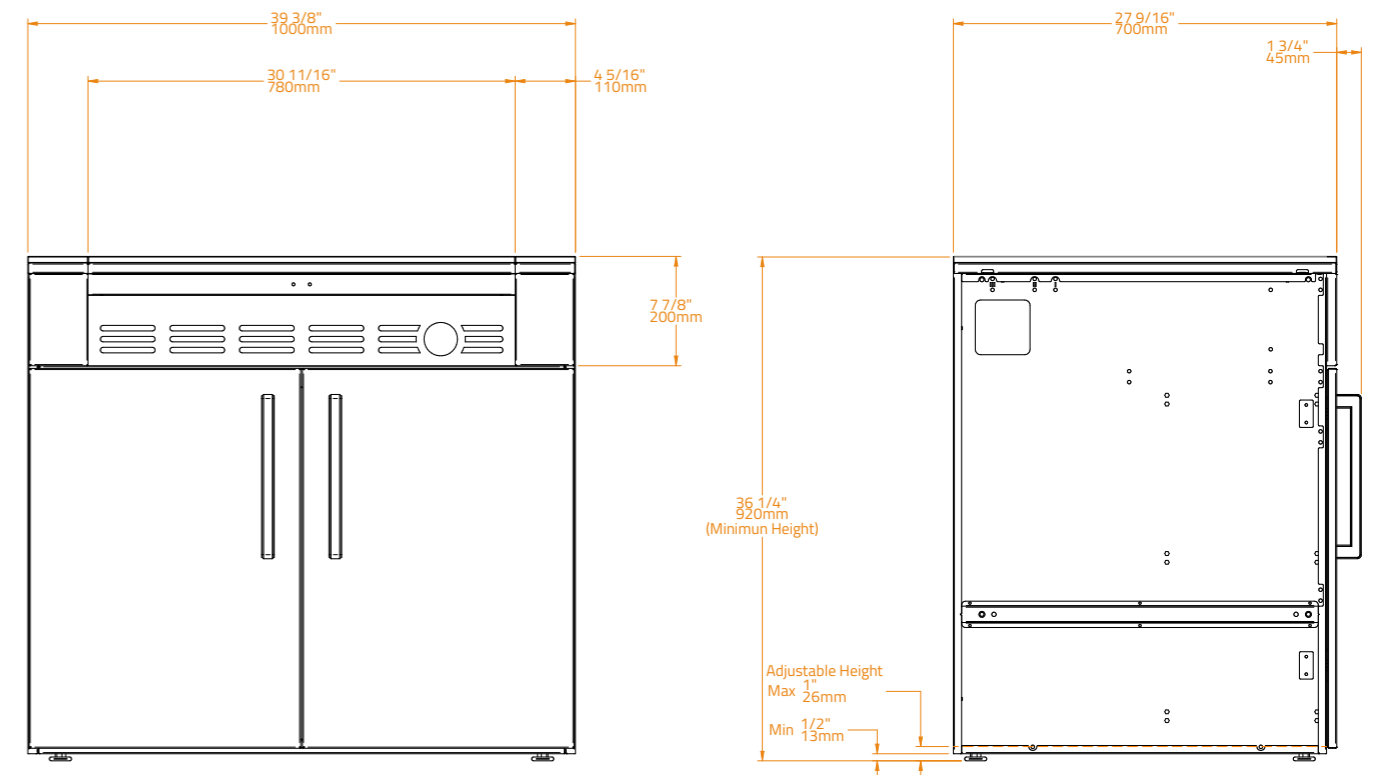
Ref No · N° Ref **BKC0006**



Optional · Optionnelle Layout: **Corfu Coastal**
See more options on page 104 · Voir plus d'options à la page 104

SPECIFICATIONS · CARACTÉRISTIQUES

Countertop Material · Matériau du Plan de Travail	Neolith sintered stone. Pierre frittée Neolith.
Body Material · Matériau	Ultra durable powder (Qualicoat) coated galvanized steel. Acier galvanisé avec revêtement en poudre ultra durable (Qualicoat).
Number of Doors · Nombre de Portes	2
Soft Close Hinges · Charnières à Fermeture Douce	✓
Gas Bottle Support · Support de Bouteille de Gaz	✓
Accessible Leveling Feet · Pieds de Nivellement Accessibles	✓
Grill not included · Gril non inclus	



KC 100 Plancha

Ref No · N° Ref **BKC0023**

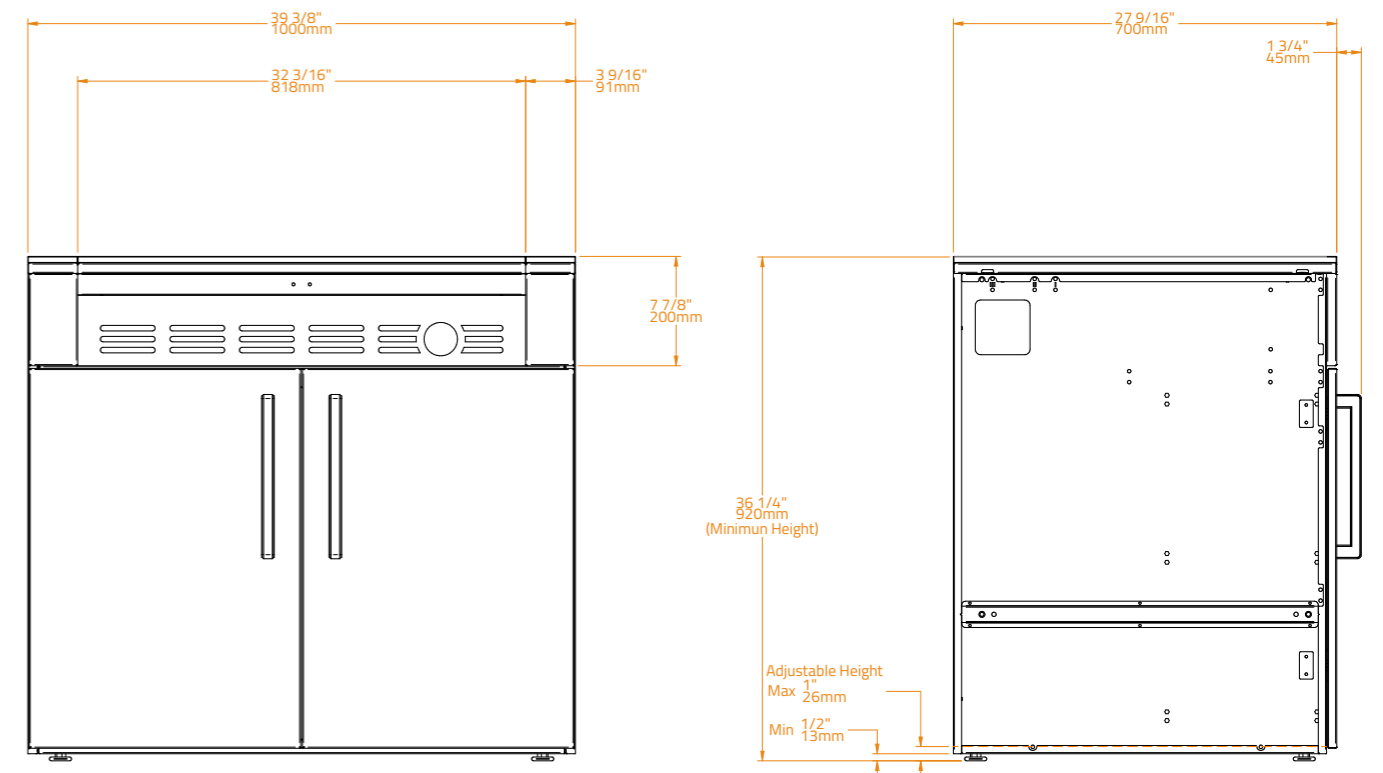


SPECIFICATIONS · CARACTÉRISTIQUES

Countertop Material · Matériau du Plan de Travail	Neolith sintered stone. Pierre frittée Neolith.
Body Material · Matériau	Ultra durable powder (Qualicoat) coated galvanized steel. Acier galvanisé avec revêtement en poudre ultra durable (Qualicoat).
Number of Doors · Nombre de Portes	2
Soft Close Hinges · Charnières à Fermeture Douce	✓
Gas Bottle Support · Support de Bouteille de Gaz	✓
Accessible Leveling Feet · Pieds de Nivellement Accessibles	✓
Griddle not included · Plancha non inclus	



Optional · Optionnelle Layout: **Menorca Mediterranean**
See more options on page 104 · Voir plus d'options à la page 104



KC 120 Grill

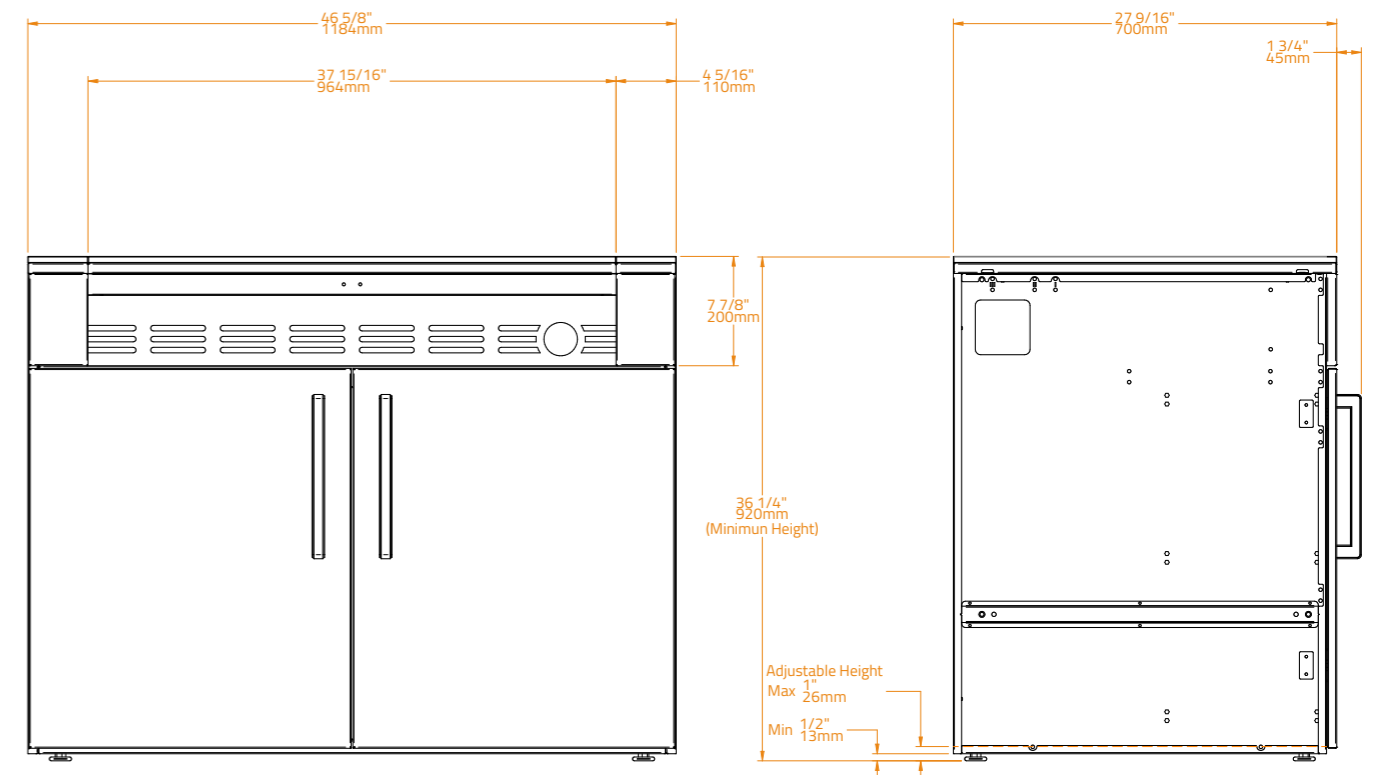
Ref No · N° Ref **BKC0005**



Optional · Optionnelle Layout: **Capri Cove**
See more options on page 104 · Voir plus d'options à la page 104

SPECIFICATIONS · CARACTÉRISTIQUES

Countertop Material · Matériau du Plan de Travail	Neolith sintered stone. Pierre frittée Neolith.
Body Material · Matériau	Ultra durable powder (Qualicoat) coated galvanized steel. Acier galvanisé avec revêtement en poudre ultra durable (Qualicoat).
Number of Doors · Nombre de Portes	2
Soft Close Hinges · Charnières à Fermeture Douce	✓
Gas Bottle Support · Support de Bouteille de Gaz	✓
Accessible Leveling Feet · Pieds de Nivellement Accessibles	✓
Grill not included · Gril non inclus	



KC 120 Plancha

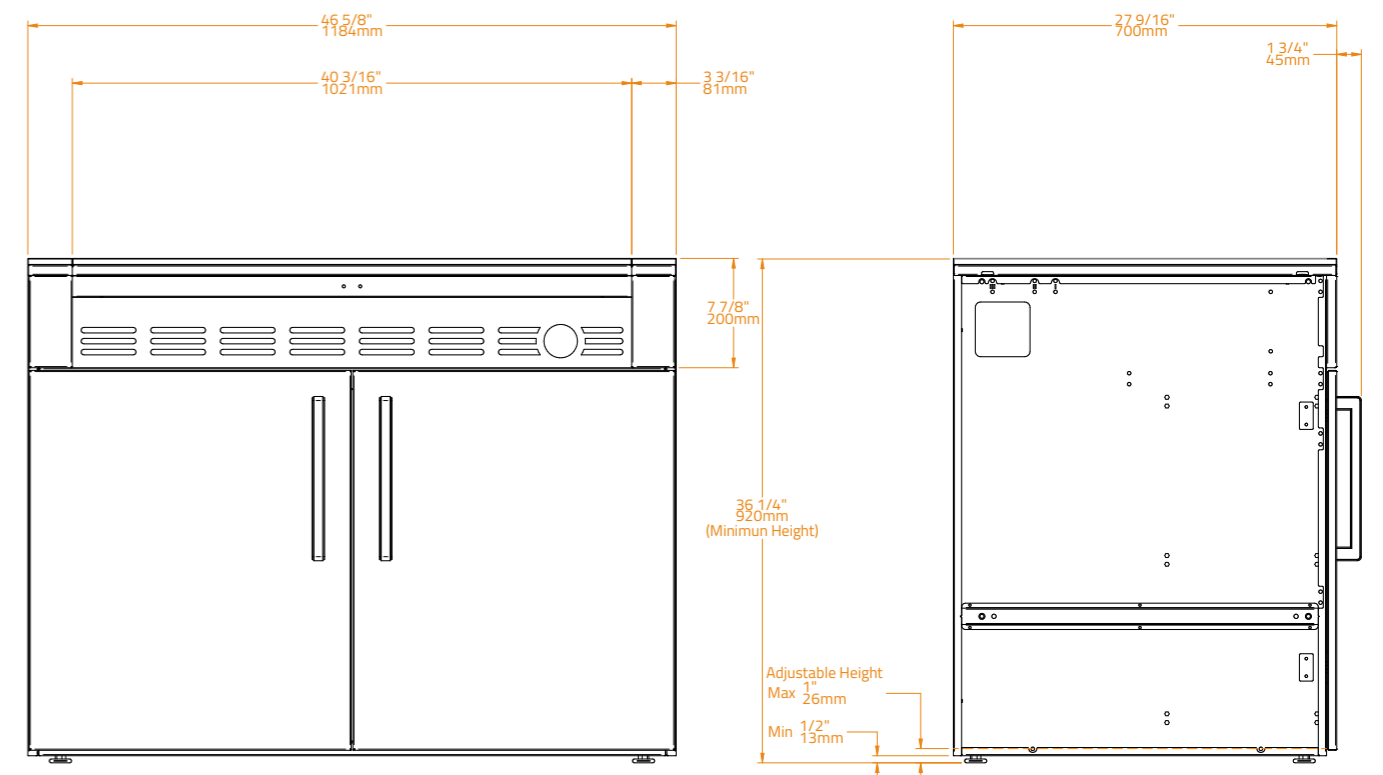
Ref No · N° Ref **BKC0024**



Optional · Optionnelle Layout: **Formentera Fusion**
See more options on page 104 · Voir plus d'options à la page 104

SPECIFICATIONS · CARACTÉRISTIQUES

Countertop Material · Matériau du Plan de Travail	Neolith sintered stone. Pierre frittée Neolith.
Body Material · Matériau	Ultra durable powder (Qualicoat) coated galvanized steel. Acier galvanisé avec revêtement en poudre ultra durable (Qualicoat).
Number of Doors · Nombre de Portes	2
Soft Close Hinges · Charnières à Fermeture Douce	✓
Gas Bottle Support · Support de Bouteille de Gaz	✓
Accessible Leveling Feet · Pieds de Nivellement Accessibles	✓
Griddle not included · Plancha non inclus	



Neolith, your safest kitchen countertop choice



'The evolution of metal'

Iron behaves in a unique way - sometimes shiny and gleaming, and at other times, rusted and patinated.

Neolith's Iron surfaces deliver a singular and highly original look which celebrates the dual aspect of this material. These richly detailed designs, some subtle and others vibrant, reflect an understanding of modern aesthetic tastes.

The Iron collection mimics the real material but delivers enhanced resistance qualities, which guarantee a greater degree of performance and longevity.

"L'évolution du métal"

Le fer se comporte de manière unique, à la fois brillant et éclatant d'un côté, et rouillé et patiné de l'autre.

Les surfaces Neolith Iron offrent un aspect singulier et très original qui célèbre les aspects duals de ce matériau. Ces designs richement détaillés, certains subtils et d'autres vibrants, reflètent une compréhension des goûts esthétiques modernes.

La collection Iron imite le matériau réel tout en offrant des qualités de résistance améliorées, assurant un niveau supérieur de performance et de longévité.

IRON FROST



Neolith, votre choix de plan de travail de cuisine le plus sûr



'The natural selections'

Natural wood, although beautiful, has always been difficult to specify for certain interior and exterior applications. Its high porosity makes it unsuitable for any environment in which there are large amounts of water and its susceptibility to staining means extra special care needs to be taken when using it as a surface.

Neolith has pioneered a faithful and hyper-realistic range of slabs which solves this problem. This means you can have wood-effect surfaces throughout the house with all the physical and mechanical advantages offered by sintered stone.

Unlike natural wood, Neolith's Timber collection requires zero maintenance or treatment to enhance its performance or improve its resistance.

This means that it can handle the rigors of everyday life without any wear and tear.

"Les sélections naturelles"

Le bois naturel, en plus d'être toujours beau, a toujours été difficile à spécifier pour certains intérieurs et extérieurs. Sa haute porosité le rend inadapté à tout environnement humide, et sa susceptibilité aux taches nécessite des soins spéciaux lorsqu'il est utilisé comme revêtement.

Neolith présente des planches hyper-réalistes qui résolvent ce problème. Cela signifie que vous pouvez installer des surfaces effet bois dans toute la maison avec tous les avantages physiques et mécaniques de la pierre frittée.

Contrairement au bois naturel, la collection Timber de Neolith ne nécessite aucun entretien pour améliorer ses performances ou sa résistance.

Oubliez les imperfections et l'usure dues à une utilisation quotidienne!

SUMMER DALA



FUSION

NEOLITH

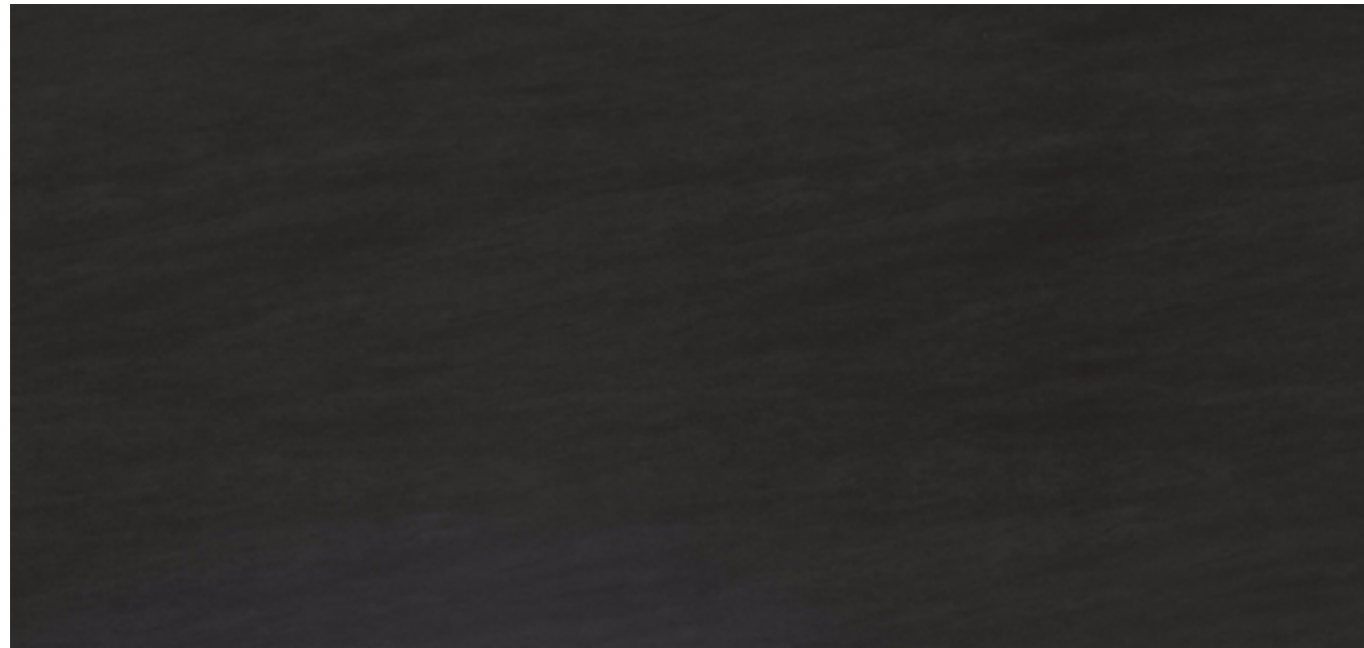
'The shock of the new'

The Fusion collection is the result of our designers' quest to blend traditional and contemporary.

Neolith is looking to combine both classic style and emergent trends, creating a collection which showcases our conceptual creativity.

These unique patterns playfully reference materials found in the natural world, with a modern twist. Incorporating the industrial, the organic and the futuristic, the Fusion collection offers an interpretation of Neolith which will inspire, excite and entice.

BASALT BLACK



PIETRA DI LUNA



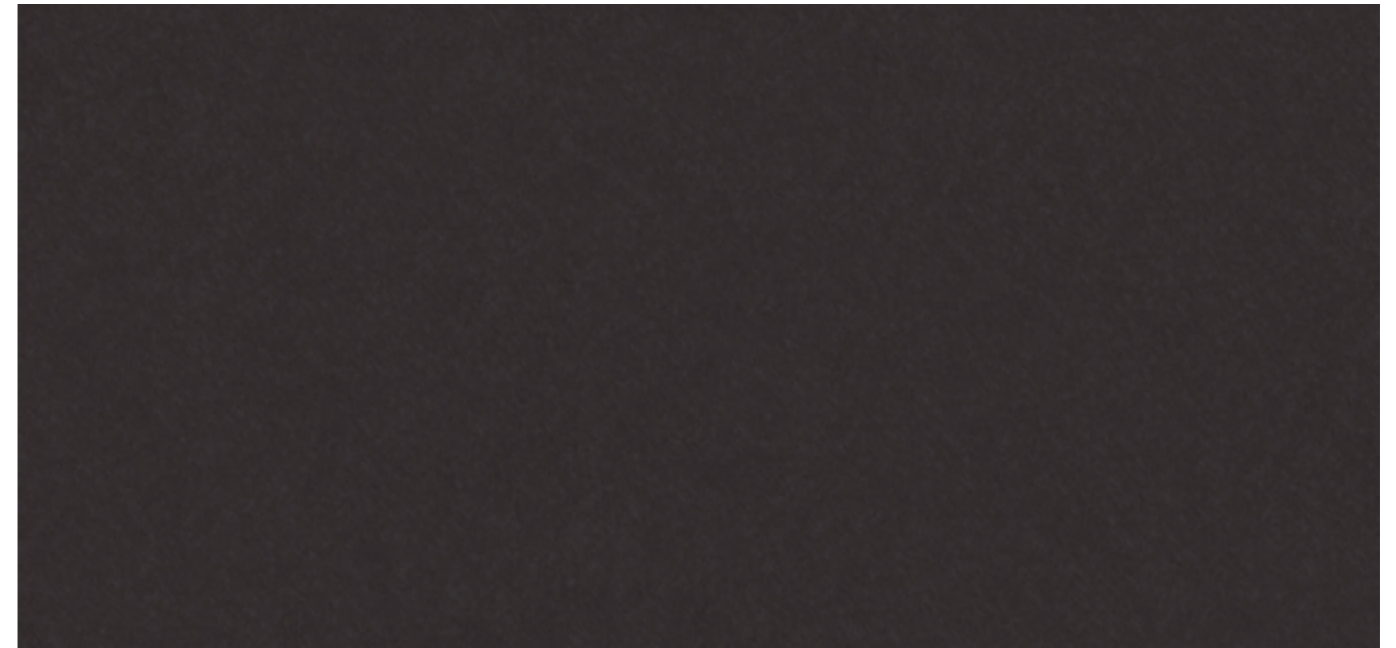
"Le choc du nouveau"

La collection Fusion est le résultat de la quête de nos designers pour mêler le traditionnel et le contemporain.

Neolith cherche à combiner le style classique et les tendances émergentes, créant une collection qui met en valeur notre créativité conceptuelle.

Ces motifs uniques font référence de manière ludique aux matériaux trouvés dans le monde naturel, avec une touche moderne. En incorporant l'industriel, l'organique et le futuriste, la collection Fusion offre une interprétation de Neolith qui inspirera, excitera et séduira.

NERO ZIMBABWE



BARRO



Enhancing Your Outdoor Kitchen Luxury Handles for Exclusive Modules

Discover the elegance and functionality in every detail of our outdoor kitchens with the exclusive handles we offer! We have designed three exceptional options to complement your kitchen modules, providing not only an impressive aesthetic touch but also a premium experience with each use.

Bamboo Handle with Stainless Steel Veneer:

Immerse yourself in the harmony of nature with our bamboo handle. The combination of the warmth of wood with the strength of stainless steel offers a perfect balance between aesthetics and durability. The thin stainless steel veneer on both sides ensures greater resistance to weather conditions, while the bamboo, treated with marine varnish, ensures exceptional durability and an impeccable appearance over time.

Metallic Handle in Stainless Steel and Black Stainless Steel with Premium Knurling:

Experience luxury with every grip with our metallic handles. Available in two elegant finishes, stainless steel and black stainless steel, these handles add a modern and sophisticated touch to your outdoor kitchen. The knurling in the central part not only improves grip but also adds a touch of exclusivity, enhancing the aesthetics of your outdoor space.

In our commitment to offering high-quality products, these handles are not only a visually appealing complement but are also designed to withstand the changing conditions of the outdoor environment. Durability and style come together in every detail, creating a unique and pleasant atmosphere in your outdoor space.

Turn every moment in the kitchen into a unique experience with our premium handles. Discover the perfect fusion of functionality and aesthetics, elevating the level of your outdoor kitchen to new heights. Make your outdoor space a place where design, durability, and resistance come together in perfect harmony.

Affiner votre Cuisine en Plein Air Poignées de Luxe pour Modules Exclusifs

Découvrez l'élégance et la fonctionnalité dans chaque détail de nos cuisines extérieures avec les poignées exclusives que nous proposons! Nous avons conçu trois options exceptionnelles pour compléter vos modules de cuisine, offrant non seulement une touche esthétique impressionnante, mais aussi une expérience premium à chaque utilisation.

Poignée en Bambou avec Placage en Acier Inoxydable:

Plongez dans l'harmonie de la nature avec notre poignée en bambou. La combinaison de la chaleur du bois avec la résistance de l'acier inoxydable vous offre un équilibre parfait entre l'esthétique et la durabilité. Le fin placage en acier inoxydable des deux côtés garantit une plus grande résistance aux conditions climatiques, tandis que le bambou, traité avec un vernis marin, assure une durabilité exceptionnelle et une apparence impeccable au fil du temps.

Poignée Métallique en Acier Inoxydable et inox Noir avec Moletage Premium:

Expérimentez le luxe à chaque prise avec nos poignées métalliques. Disponibles en deux finitions élégantes, inox et inox noir, ces poignées apportent une touche moderne et sophistiquée à votre cuisine extérieure. Le moletage au centre améliore non seulement la prise en main, mais ajoute également une touche d'exclusivité, rehaussant l'esthétique de votre espace extérieur.

Dans notre engagement à offrir des produits de haute qualité, ces poignées ne sont pas seulement un complément visuellement attrayant, mais elles sont également conçues pour résister aux conditions changeantes de l'environnement extérieur. La durabilité et le style se marient dans chaque détail, créant une atmosphère unique et agréable dans votre espace extérieur.

Transformez chaque moment en cuisine en une expérience unique avec nos poignées de première qualité. Découvrez la fusion parfaite entre fonctionnalité et esthétique, élevant le niveau de votre cuisine extérieure à de nouvelles hauteurs. Faites de votre espace extérieur un lieu où le design, la durabilité et la résistance se trouvent en parfaite harmonie!



Optimized your experience

Améliorez votre expérience

Grills
Accessories
Accessoires
de Grils

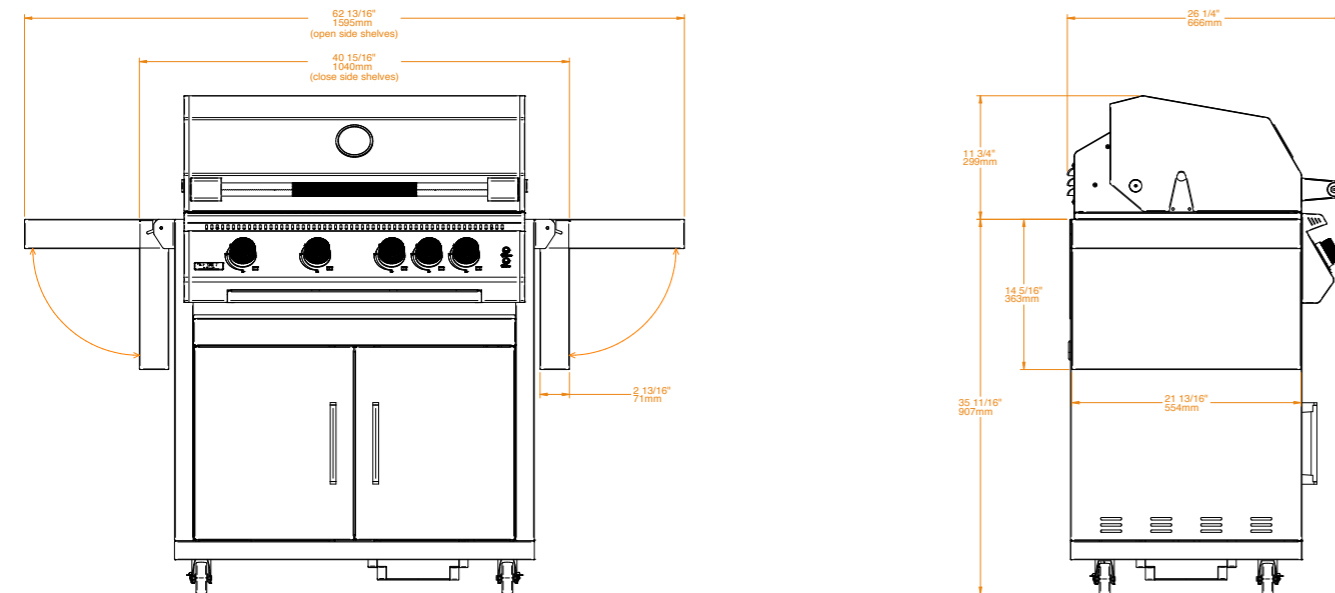
Cart Grill S

Ref No · N° Ref



* Grill not included · Gril non inclus

SPECIFICATIONS · CARACTÉRISTIQUES		
Body Material · Matériau	304 Stainless Steel · Acier Inoxydable 304	
Weight · Poids	40.8 kg	45.3 kg
SPECIFIC TO · SPÉCIFIQUE POUR		
Fusion RS	BGG0013	BGG0014
Fusion RM	BGG0015	BGG0016
Ember 800	BCG0001	
OPTIONAL · OPTIONNEL		
Cart Soft Cover	BGA0033 / BGA0038	BGA0034
WARRANTY · GARANTIE		
Body and Components Corp et Composants	5 years · 5 ans	



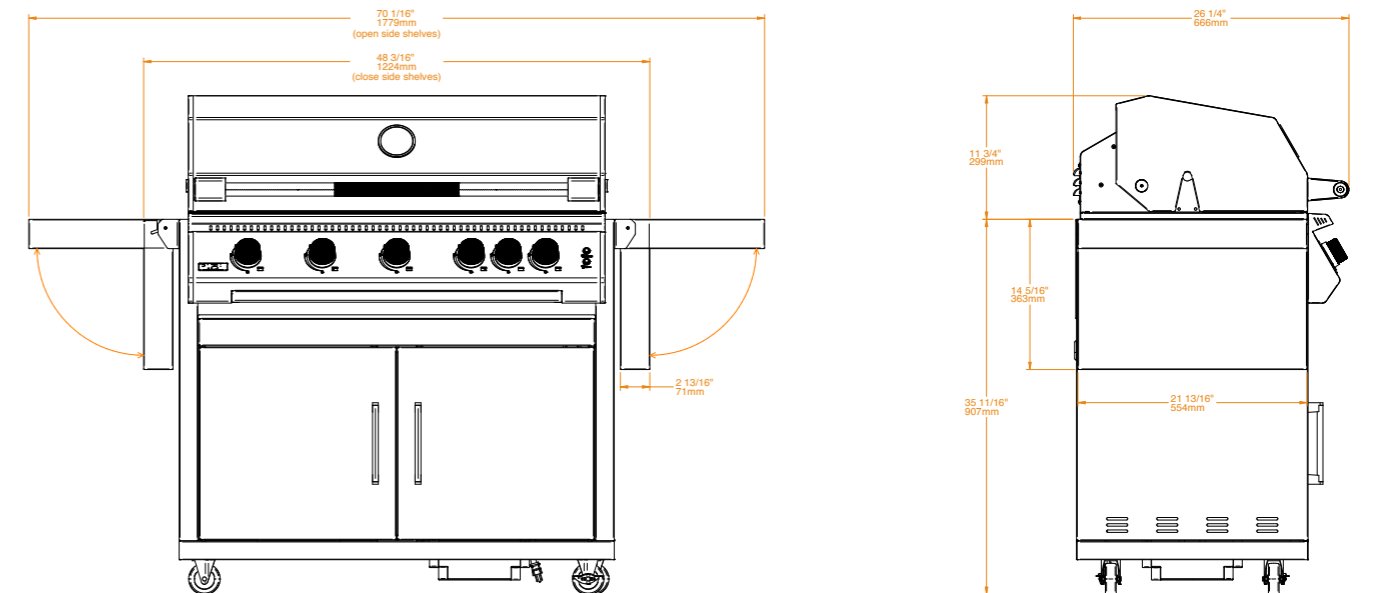
Cart Grill M

Ref No · N° Ref



* Grill not included · Gril non inclus

SPECIFICATIONS · CARACTÉRISTIQUES		
Body Material · Matériau	Ultra durable powder (Qualicoat) coated galvanized steel. Acier galvanisé avec revêtement en poudre ultra durable (Qualicoat).	
Weight · Poids	40.8 kg	45.3 kg
SPECIFIC TO · SPÉCIFIQUE POUR		
Fusion RS	BGG0013	BGG0014
Fusion RM	BGG0015	BGG0016
OPTIONAL · OPTIONNEL		
Cart Soft Cover	BGA0033 / BGA0038	BGA0034
WARRANTY · GARANTIE		
Body and Components Corp et Composants	5 years · 5 ans	



Rotisserie Kit

Ref No · N° Ref

BGA0025

BGA0026



MATERIAL · MATÉRIAU	Stainless steel (Includes motor, spit rod, 2 forks and counter balance) · Acier inoxydable (Comprend moteur, rôtissoire, 2 fourchettes et contrepoids)	
SPECIFIC TO · SPÉCIFIQUE POUR	Fusion 400 RS - Fusion 400 RM - Ember 800	Fusion 500 RS - Fusion 500 RM
WARRANTY · GARANTIE	2 years · 2 ans	

Sear Burner

Ref No · N° Ref

BGA0027

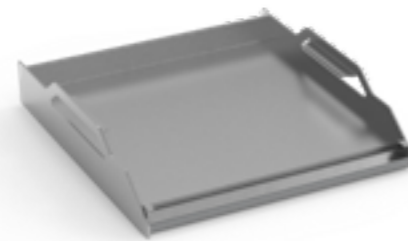


MATERIAL · MATÉRIAU	Stainless steel · Acier inoxydable
SPECIFIC TO · SPÉCIFIQUE POUR	Fusion 400 RS - Fusion 400 RM - Ember 800 - Fusion 500 RS - Fusion 500 RM
WARRANTY · GARANTIE	2 years · 2 ans

Plancha 200S

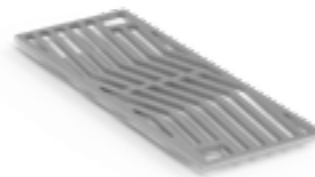
Ref No · N° Ref

BGA0028



Laser Cut Grate

BGA0030



MATERIAL · MATÉRIAU	304 Stainless steel · Acier inoxydable 304	
DIMENSIONS · DIMENSIONS	W369 x D452 x H89 mm	W187 x D457 x H8 mm
WEIGHT · POIDS	9.5 Kg	2.9 Kg
SPECIFIC TO · SPÉCIFIQUE POUR	Fusion 400 RS - Fusion 400 RM - Ember 800 - Fusion 500 RS - Fusion 500 RM	
WARRANTY · GARANTIE	2 years · 2 ans	

Grill Soft Covers

400

Ember

500

Ref No · N° Ref

BGA0037

BGA0032

BGA0031



Built-In · Encastrée

SPECIFIC TO · SPÉCIFIQUE POUR	Fusion 400 RS Fusion 400 RM	Ember 800	Fusion 500 RS Fusion 500 RM
WARRANTY · GARANTIE	2 years · 2 ans		

Ref No · N° Ref

BGA0033

BGA0034



On-cart · Sur le chariot

SPECIFIC TO · SPÉCIFIQUE POUR	Fusion 400 RS / Fusion 400 RM / Ember 800 + Grill Cart 400 S / M	Fusion 500 RS / RM + Grill Cart 500 S / M
WARRANTY · GARANTIE	2 years · 2 ans	

Liners

400 S

500 S

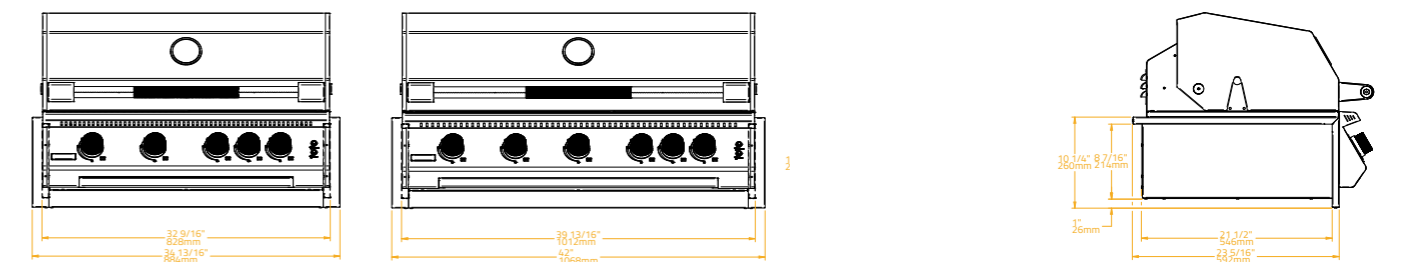
Ref No · N° Ref

BGL0004

BGL0005



MATERIAL · MATÉRIAU	304 Stainless steel · Acier inoxydable 304	
CUT-OUT DIMENSIONS · DIMENSIONS DE L'ESPACE D'ENCASTREMENT	W830 x D546 x H217 mm	W1014 x D546 x H217 mm
WEIGHT · POIDS	20 Kg	22 Kg
SPECIFIC TO · SPÉCIFIQUE POUR	Fusion 400 RS - Fusion 400 RM - Ember 800	Fusion 500 RS - Fusion 500 RM
WARRANTY · GARANTIE	5 years · 5 ans	



Optimized your experience

Améliorez votre expérience

Griddle
Accessories
Accessoires
de Planchas

Inox Cart

20

30

40

Ref No · N° Ref

BGC0003

BGC0002

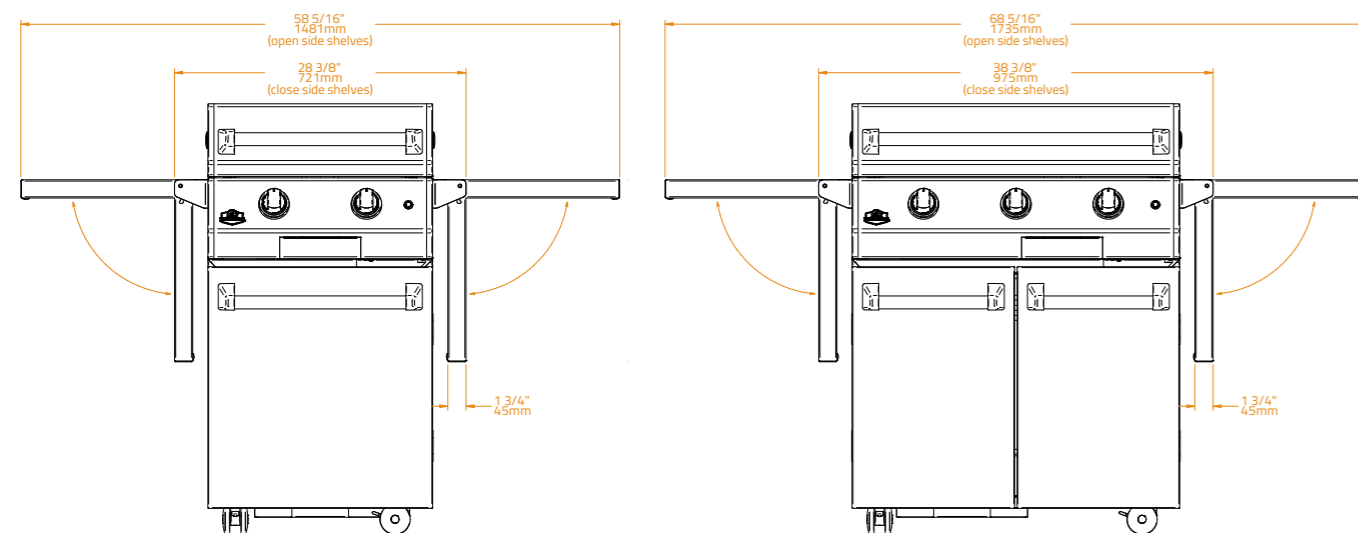
BGC0001



* Griddle not included · Plancha non inclus

SPECIFICATIONS · CARACTÉRISTIQUES

Body Material · Matériau	304 Stainless Steel · Acier Inoxydable 304		
Weight · Poids	33.5 kg	40.5 kg	45.5 kg
SPECIFIC TO · SPÉCIFIQUE POUR			
L Class Original	BGG0003	BGG0002	
L Class Matte	BGG0009	BGG0008	
L Class Inox	BGG0006	BGG0005	BGG0004
L Class Special	BGG0012	BGG0011	BGG0010
OPTIONAL · OPTIONNEL			
Cart Soft Cover	BGA0020	BGA0019	BGA0018
WARRANTY · GARANTIE			
Body and Components Pièces et Composants	5 years · 5 ans		



Matte Cart

20

30

40

Ref No · N° Ref

BGC0006

BGC0005

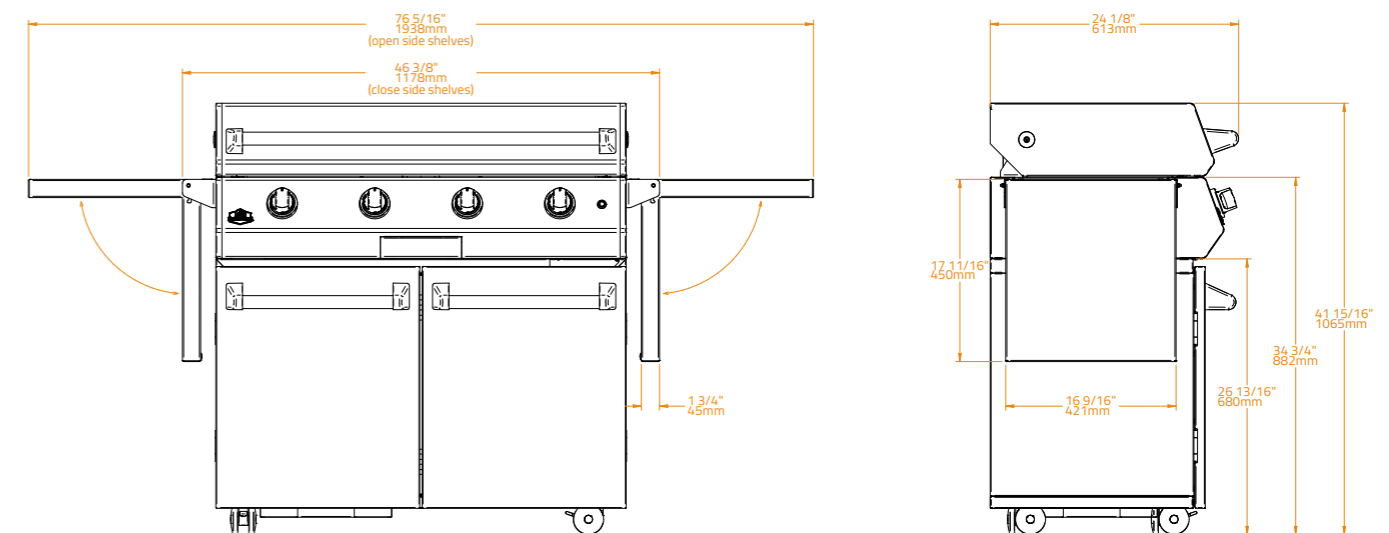
BGC0004



* Griddle not included · Plancha non inclus

SPECIFICATIONS · CARACTÉRISTIQUES

Body Material · Matériau	Ultra durable powder (Qualicoat) coated galvanized steel Acier galvanisé avec revêtement en poudre ultra-durable (Qualicoat)		
Weight · Poids	33.5 kg	40.5 kg	45.5 kg
SPECIFIC TO · SPÉCIFIQUE POUR			
L Class Original	BGG0003	BGG0002	
L Class Matte	BGG0009	BGG0008	
L Class Inox	BGG0006	BGG0005	BGG0004
L Class Special	BGG0012	BGG0011	BGG0010
OPTIONAL · OPTIONNEL			
Cart Soft Cover	BGA0020	BGA0019	BGA0018
WARRANTY · GARANTIE			
Body and Components Pièces et Composants	5 years · 5 ans		



Lid

20

30

40

Ref No · N° Ref

BGLD0003

BGLD0002

BGLD0001



SPECIFICATIONS · CARACTÉRISTIQUES

Body Material · Matériau	304 Stainless Steel · Acier Inoxydable 304		
Double Wall Insulated Material Matériau de la Paroi Double Isolée			
Handle Material Matériau de la Poignée			
Weight · Poids	10.5 kg	13.5 kg	16 kg

SPECIFIC TO · SPÉCIFIQUE POUR

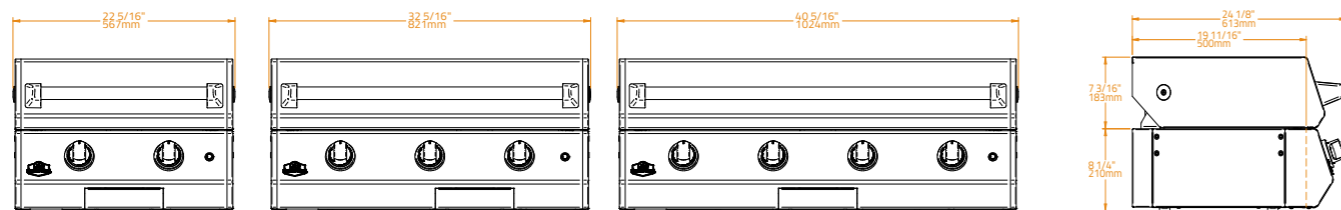
L Class Original	BGG0003	BGG0002	
L Class Inox	BGG0006	BGG0005	BGG0004

OPTIONAL · OPTIONNEL

Built-In Soft Cover	BGA0017	BGA0016	BGA0015
Countertop Soft Cover	BGA0023	BGA0022	BGA0021

WARRANTY · GARANTIE

Body and Components Pièces et Composants	5 years · 5 ans		
---	-----------------	--	--



Liner

20

30

40

Ref No · N° Ref

BGL0003

BGL0002

BGL0001



SPECIFICATIONS · CARACTÉRISTIQUES

Body Material · Material	304 Stainless Steel · Acier Inoxydable 304		
Double Wall Insulated Material Matériau de la Paroi Double Isolée			
Weight · Poids	10.5 kg	13.5 kg	16 kg

INSULATED LINER CUTOUT · DIMENSIONS DE L'ESPACE D'ENCASTREMENT AVEC L'ISOLATION

Width · Largeur	609 mm	863 mm	1066 mm
Depth · Profondeur	506 mm	506 mm	506 mm
Height · Hauteur	217 mm	217 mm	217 mm

SPECIFIC TO · SPÉCIFIQUE POUR

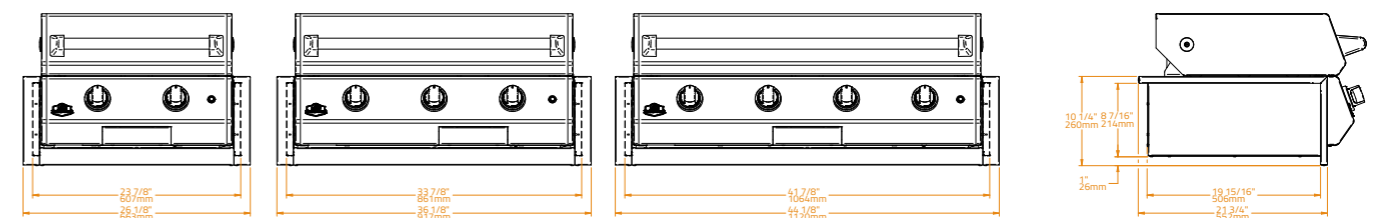
L Class Original	BGG0003	BGG0002	
L Class Matte	BGG0009	BGG0008	
L Class Inox	BGG0006	BGG0005	BGG0004
L Class Special	BGG0012	BGG0011	BGG0010

OPTIONAL · OPTIONNEL

Built-In Soft Cover	BGA0017	BGA0016	BGA0015
---------------------	---------	---------	---------

WARRANTY · GARANTIE

Body and Components Pièces et Composants	5 years · 5 ans		
---	-----------------	--	--



Inox Cover

20

30

40

Ref No · N° Ref

BGLD0006

BGLD0005

BGLD0004



SPECIFICATIONS · CARACTÉRISTIQUES

Body Material · Matériau	304 Stainless Steel · Acier Inoxydable 304		
Handle Material Matériau de la Poignée	304 Stainless Steel · Acier Inoxydable 304		

Weight · Poids	6.5 kg	8.5 kg	10 kg
----------------	--------	--------	-------

SPECIFIC TO · SPÉCIFIQUE POUR

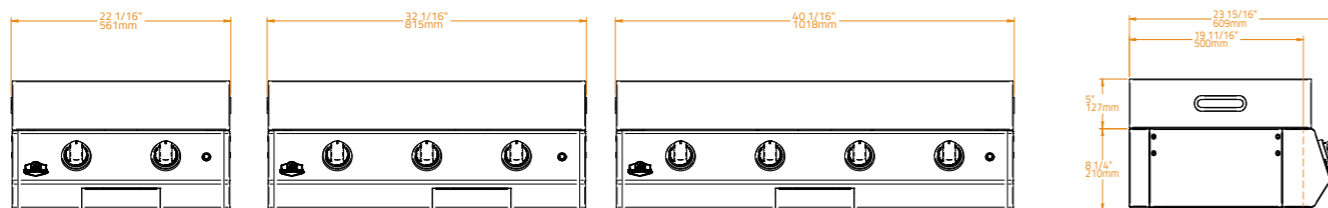
L Class Original	BGG0003	BGG0002	
L Class Matte	BGG0009	BGG0008	
L Class Inox	BGG0006	BGG0005	BGG0004
L Class Special	BGG0012	BGG0011	BGG0010

OPTIONAL · OPTIONNEL

Built-In Soft Cover	BGA0017	BGA0016	BGA0015
Countertop Soft Cover	BGA0023	BGA0022	BGA0021

WARRANTY · GARANTIE

Body and Components Pièces et Composants	5 years · 5 ans		
---	-----------------	--	--



Matte Cover

20

30

40

Ref No · N° Ref

BGLD0007

BGLD0008

BGLD0009



SPECIFICATIONS · CARACTÉRISTIQUES

Body Material · Matériau	Ultra durable powder (Qualicoat) coated galvanized steel Acier galvanisé avec revêtement en poudre ultra-durable (Qualicoat)		
Handle Material Matériau de la Poignée	304 Stainless Steel · Acier Inoxydable 304		

Weight · Poids	6.5 kg	8.5 kg	10 kg
----------------	--------	--------	-------

SPECIFIC TO · SPÉCIFIQUE POUR

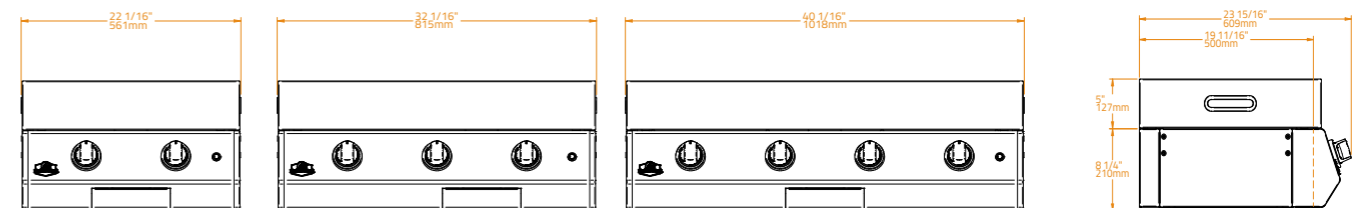
L Class Original	BGG0003	BGG0002	
L Class Matte	BGG0009	BGG0008	
L Class Inox	BGG0006	BGG0005	BGG0004
L Class Special	BGG0012	BGG0011	BGG0010

OPTIONAL · OPTIONNEL

Built-In Soft Cover	BGA0017	BGA0016	BGA0015
Countertop Soft Cover	BGA0023	BGA0022	BGA0021

WARRANTY · GARANTIE

Body and Components Pièces et Composants	5 years · 5 ans		
---	-----------------	--	--



Basting Covers

Ref No · N° Ref

BGA0012

BGA0013

BGA0014



MATERIAL · MATÉRIAU	Stainless steel (and glass, BGA0013) · Acier inoxydable (et verre, BGA0013)	
DIMENSIONS · DIMENSIONS	ø 20 cm	ø 30 cm
WARRANTY · GARANTIE	2 years · 2 ans	

Spatula Kit

Ref No · N° Ref

BGA0024



Scraper and turner spatula
Spatule plate et coudée

MATERIAL · MATÉRIAU	Stainless steel · Acier inoxydable
WARRANTY · GARANTIE	2 years · 2 ans

Planchas Soft Covers

20

30

40

Ref No · N° Ref

BGA0017

BGA0016

BGA0015



Built-In · Encastrée

SPECIFIC TO · SPÉCIFIQUE POUR	L Class 20 Original / Matte / Inox / Special	L Class 30 Original / Matte / Inox / Special	L Class 40 Inox / Special
WARRANTY · GARANTIE	2 years · 2 ans		

Ref No · N° Ref

BGA0023

BGA0022

BGA0021



Countertop · Sur le plan de travail

SPECIFIC TO · SPÉCIFIQUE POUR	L Class 20 Original / Matte / Inox / Special	L Class 30 Original / Matte / Inox / Special	L Class 40 Inox / Special
WARRANTY · GARANTIE	2 years · 2 ans		

Ref No · N° Ref

BGA0020

BGA0019

BGA0018



On-cart · Sur le chariot

SPECIFIC TO · SPÉCIFIQUE POUR	L Class 20 + Cart 20 Original / Matte / Inox / Special	L Class 30 + Cart 30 Original / Matte / Inox / Special	L Class 40 + Cart 40 Inox / Special
WARRANTY · GARANTIE	2 years · 2 ans		

Optimized your experience

Améliorez votre expérience

Modula Kitchen
Accessories
Accessoires de
Modules Kitchen

Walls

Ref No · N° Ref

BKC0009

BKC0010

BKC0011



MATERIAL · MATÉRIAU	Ultra durable powder (Qualicoat) coated galvanized steel and bamboo wood · Acier galvanisé avec revêtement en poudre ultra-durable (Qualicoat) et bois de bambou		
SPECIFIC TO · SPÉCIFIQUE POUR	CT 60 / Fridge	KC 80	CT 90 / Open / Sink / Corner
WARRANTY · GARANTIE	2 years · 2 ans		

Ref No · N° Ref

BKC0012

BKC0013



MATERIAL · MATÉRIAU	Ultra durable powder (Qualicoat) coated galvanized steel and bamboo wood · Acier galvanisé avec revêtement en poudre ultra-durable (Qualicoat) et bois de bambou		
SPECIFIC TO · SPÉCIFIQUE POUR	KC 100	KC 120	
WARRANTY · GARANTIE	2 years · 2 ans		

End Panel

Ref No · N° Ref

BKC0019



Kamado End Panel

Ref No · N° Ref

BKC0022



MATERIAL · MATÉRIAU	Ultra durable powder coated galvanized steel Acier galvanisé avec revêtement en poudre ultra-durable
WARRANTY · GARANTIE	2 years · 2 ans

Standing Bars

Ref No · N° Ref

BKC0014

BKC0015

BKC0016



MATERIAL · MATÉRIAU	Ultra durable powder (Qualicoat) coated galvanized steel and bamboo wood · Acier galvanisé avec revêtement en poudre ultra-durable (Qualicoat) et bois de bambou		
SPECIFIC TO · SPÉCIFIQUE POUR	CT 60 / Fridge	KC 80	CT 90 / Open / Sink / Corner
WARRANTY · GARANTIE	2 years · 2 ans		

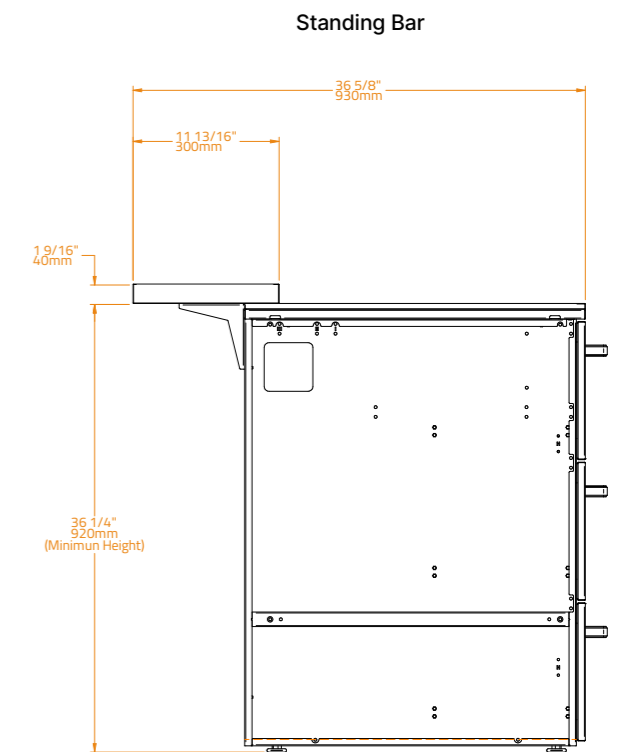
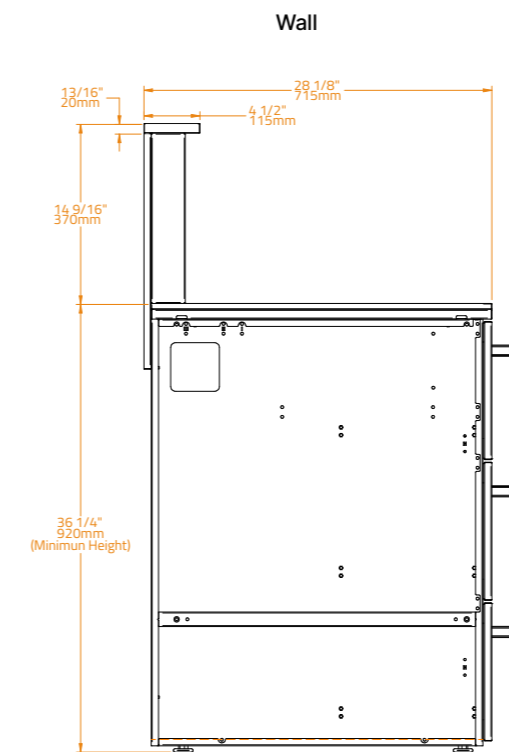
Ref No · N° Ref

BKC0017

BKC0018



MATERIAL · MATÉRIAU	Ultra durable powder (Qualicoat) coated galvanized steel and bamboo wood · Acier galvanisé avec revêtement en poudre ultra-durable (Qualicoat) et bois de bambou		
SPECIFIC TO · SPÉCIFIQUE POUR	KC 100	KC 120	
WARRANTY · GARANTIE	2 years · 2 ans		



Brabura Lifetime Warranty

Garantie à Vie Brabura

Warranty
Garantie

Limited Lifetime Warranty

At Brabura, we are committed to the quality and durability of our products.

Grills and Planchas

That's why we offer a lifetime warranty for certain key components in our barbecues and griddles. This warranty is designed to provide you with the utmost peace of mind and ensure that your culinary experience with Brabura remains exceptional throughout the years you own your product.

Lifetime Warranty:

- Enameled cast iron and stainless steel cooking plates.
- Cast stainless steel and U-shaped stainless steel burners.
- Stainless steel cooking grates with hexagonal rod.
- Stainless steel chassis.

Five-Year (5) Warranty:

- Coated galvanized steel hoods and control panels on grills and planchas
- Lids, covers, carts and insulated jackets
- Gas valves
- Inner liners
- Flavor grids
- Infrared burners in the grill
- Manifold assemblies

Three-Year (3) Warranty:

- Ignition systems (excluding batteries)
- Electrical components
- Knobs
- Soft covers and accessories
- Lift assemblies
- All other moving parts

Warranty Claim Procedure:

Brabura Grills will repair or replace defective modules at its discretion. Submit written claims with images. For warranty inquiries, contact Tel: +34 667 37 48 74 or E-mail: warranty@braburagrills.com. Send correspondence to: Brabura Grills SL, Avda. Almendralejo, 6 - 06220 – Villafranca de los Barros (Badajoz), Spain.

Brabura Grills SL is not liable for damages due to misuse, incorrect installation, or improper operation. Brabura product owners who purchased through Brabura dealers can register their warranty at <https://www.braburagrills.com> from within the "Register Your Warranty"

Garantie à Vie Limitée

Chez Brabura, nous nous engageons envers la qualité et la durabilité de nos produits.

Barbecues et Planchas

C'est pourquoi nous offrons une garantie à vie pour une sélection de composants essentiels dans nos barbecues et plaques de cuisson. Cette garantie vise à vous offrir une tranquillité d'esprit maximale et à assurer que votre expérience culinaire avec Brabura soit exceptionnelle tout au long des années où vous posséderez votre produit.

Garantie à Vie

- Plaques en fonte émaillée et en acier inoxydable
- Brûleurs en fonte et en U en acier inoxydable
- Grilles en acier inoxydable avec barres hexagonales
- Châssis en acier inoxydable

Garantie de Cinq (5) Ans:

- Couvercles et panneaux de contrôle en galvanisé peint pour plaques de cuisson et barbecues
- Couvercles, chariots et revêtements isolants
- Vannes de gaz
- Revêtements internes
- Grilles de saveur
- Brûleurs infrarouges sur le barbecue
- Rampes de gaz

Garantie de Trois (3) Ans:

- Systèmes d'allumage (à l'exception des piles)
- Composants électriques
- Poignées
- Housses et accessoires
- Ensembles de levage
- Autres pièces mobiles

Procédure de Réclamation de Garantie:

Brabura Grills réparera ou remplacera les modules défectueux à sa discrétion. Veuillez soumettre vos réclamations par écrit avec des images. Pour toute question relative à la garantie, veuillez contacter le Tél : +34 667 37 48 74 ou par courriel à l'adresse : warranty@braburagrills.com. Envoyez votre correspondance à : Brabura Grills SL, Avda. Almendralejo, 6 - 06220 – Villafranca de los Barros (Badajoz), Espagne.

Brabura Grills SL n'est pas responsable des dommages causés par une utilisation inappropriée, une installation incorrecte ou un fonctionnement inadéquat. Les propriétaires de produits Brabura qui ont effectué leur achat auprès des revendeurs Brabura peuvent enregistrer leur garantie sur <https://www.braburagrills.com> à partir de la section "Enregistrez votre garantie"



Limited Lifetime Warranty

At Brabura, we are committed to the quality and durability of our products.

Kitchen Modula

Brabura Outdoor Kitchens Modula, where craftsmanship meets longevity. This residential-exclusive, non-transferable warranty covers defects in materials and workmanship, excluding normal wear and tear, misuse, abuse, or improper installation.

Limited Warranties:

- **Drawer guides and hinges:** two (2) years, spare parts available.
- **Painted finishes:** three (3) years, weather-resistant.
- **Overall structural integrity:** ten (10) years (excluding handles).
- **Refrigerator:** two (2) years, additional warranty for specific components.
- **Neolith countertops:** twenty-five (25) years warranty for residential use.
- **Bamboo kitchen parts:** Treated with marine varnish, superficial wear not covered. Regular care needed, especially in harsh conditions.

Warranty Conditions and Limitations:

Covers defects in materials and workmanship, excluding wear and tear, aging, and corrosion in coastal installations. Excludes aesthetic damages post-purchase and losses of product contents.

Warranty Claim Procedure:

To ensure you make the most of this warranty, we recommend carefully reading the specific terms and conditions, keeping your purchase documentation, and following our maintenance recommendations. At Brabura, your long-term satisfaction is our top priority, and we are here to provide you with high-quality products that endure over time.

Brabura Grills will repair or replace defective modules at its discretion. Submit written claims with images. For warranty inquiries, contact Tel: +34 667 37 48 74 or E-mail: warranty@braburagrills.com. Send correspondence to: Brabura Grills SL, Avda. Almendralejo, 6 - 06220 – Villafranca de los Barros (Badajoz), Spain.

Brabura Grills SL is not liable for damages due to misuse, incorrect installation, or improper operation. Brabura product owners who purchased through Brabura dealers can register their warranty at <https://www.braburagrills.com> from within the "Register Your Warranty"

Garantie Limitée à Vie

Chez Brabura, nous nous engageons envers la qualité et la durabilité de nos produits.

Kitchen Modula

Brabura Outdoor Kitchens Modula, où l'artisanat rencontre la durabilité. Cette garantie exclusive, réservée à un usage résidentiel et non transférable, couvre les défauts de matériaux et de fabrication, à l'exclusion de l'usure normale, de l'utilisation incorrecte, de l'abus ou d'une installation incorrecte.

Garanties Limitées:

- **Guides et charnières de tiroirs:** deux (2) ans, pièces de rechange disponibles.
- **Finitions peintes:** trois (3) ans, résistantes aux intempéries.
- **Intégrité structurelle générale:** dix (10) ans (à l'exclusion des poignées).
- **Réfrigérateur:** deux (2) ans, garantie supplémentaire pour des composants spécifiques.
- **Comptoirs en Neolith:** Garantie de vingt-cinq (25) ans pour un usage résidentiel.
- **Pièces de cuisine en bambou:** Traitées avec un vernis marin, l'usure de surface n'est pas couverte. Un entretien régulier est nécessaire, surtout dans des conditions défavorables.

Conditions et Limitations de la Garantie:

Couvre les défauts de matériaux et de fabrication, à l'exclusion de l'usure, du vieillissement et de la corrosion dans les installations côtières. Exclut les dommages esthétiques post-achat et les pertes de contenu du produit.

Procédure de Réclamation de Garantie:

Pour vous assurer de tirer pleinement parti de cette garantie, nous vous recommandons de lire attentivement les termes et conditions spécifiques, de conserver la documentation d'achat et de suivre nos recommandations d'entretien. Chez Brabura, votre satisfaction à long terme est notre priorité principale, et nous sommes là pour vous fournir des produits de haute qualité qui perdureront dans le temps.

Brabura Grills réparera ou remplacera les modules défectueux à sa discrétion. Veuillez soumettre vos réclamations par écrit avec des images. Pour toute question relative à la garantie, veuillez contacter le Tél : +34 667 37 48 74 ou par courriel à l'adresse : warranty@braburagrills.com. Envoyez votre correspondance à : Brabura Grills SL, Avda. Almendralejo, 6 - 06220 – Villafranca de los Barros (Badajoz), Espagne.

Brabura Grills SL n'est pas responsable des dommages causés par une utilisation inappropriée, une installation incorrecte ou un fonctionnement inadéquat. Les propriétaires de produits Brabura qui ont effectué leur achat auprès des revendeurs Brabura peuvent enregistrer leur garantie sur <https://www.braburagrills.com> à partir de la section "Enregistrez votre garantie"





Explore the exquisite connection that the art of fine dining brings, a gift of life that strengthens bonds among friends and families. With our Mediterranean-inspired products, we turn every moment into an experience as effortless as your imagination desires

Découvrez l'exquise union que l'art de la bonne cuisine offre, un cadeau de la vie qui renforce les liens entre amis et en famille. Avec nos produits d'inspiration méditerranéenne, nous transformons chaque instant en une expérience aussi simple que l'imagination le souhaite

Authorized Store / Boutique agréée

BRABURA

GRILLS

braburagrills.com

AV DE ALMENDRALEJO 6 | 06220 | VILAFRANCA DE LOS BARROS | BADAJOZ | SPAIN
+34 924 091 954 | +34 667 374 874 | info@braburagrills.com