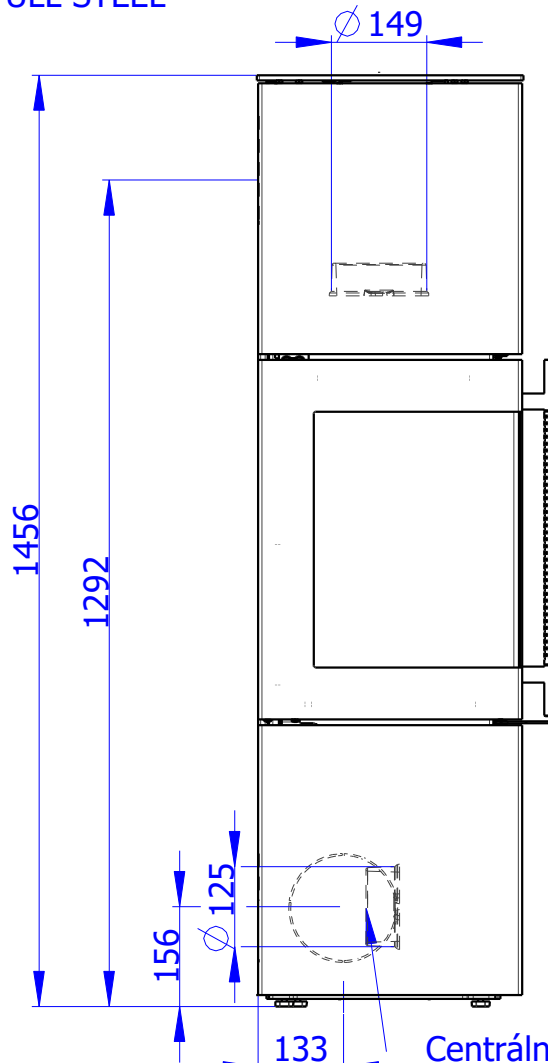
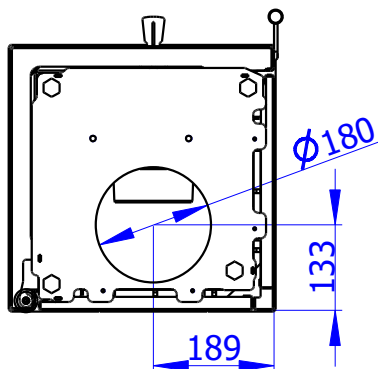
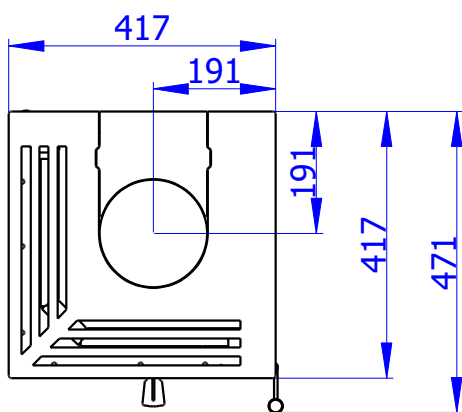
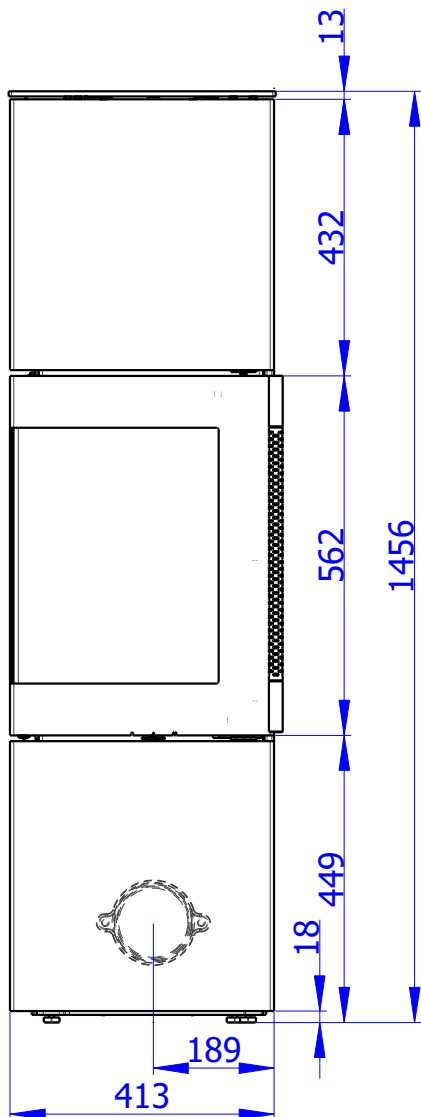


ESQUINA H 30

PLECH
STAHL KOMPLETT
FULL STEEL



Centrální přívod vzduchu
Zentralluftzufuhr
Central air supply
Ø 125mm

PRIMÁRNÍ VZDUCH
Primärluft
Primary air
a/und/and
SEKUNDARNÍ VZDUCH
Sekundärluft
Secondary air

